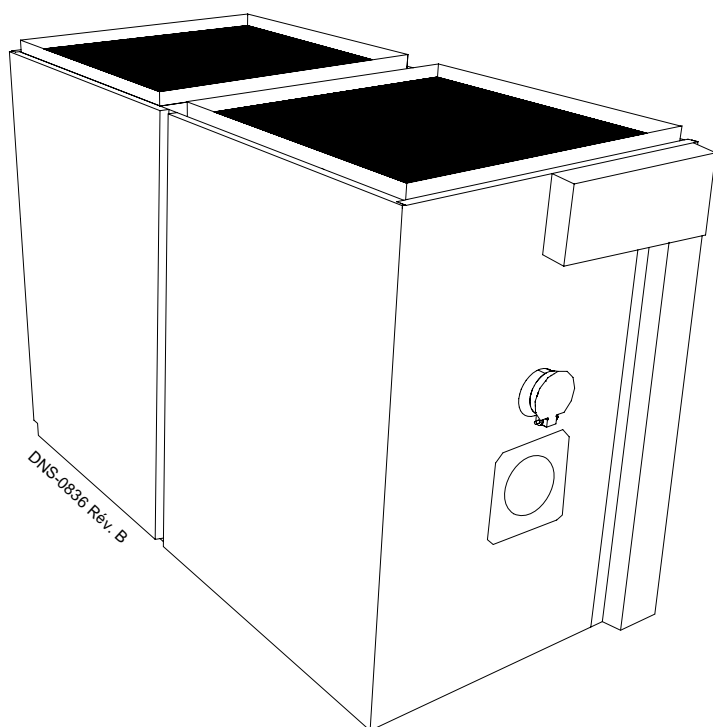


Guide d'installation et manuel du propriétaire



FOURNAISE AU MAZOUT À AIR CHAUD DÉBIT ASCENDANT

Conservez ce manuel pour références ultérieures.

Modèles :

AMT400B34-SM1PMA
OLR350H28B

Fabriqué par :

UTC Canada Corporation
Division ICP
3400, boulevard Industriel
Sherbrooke, Québec
J1L 1V8

**Attention : Ne pas altérer
votre unité ou ses contrôles.
Appeler un technicien
qualifié.**

SECTION 1 INSTALLATION

POUR VOTRE SÉCURITÉ

L'INSTALLATION DOIT ÊTRE CONFORME AUX RÈGLEMENTS LOCAUX ET NATIONAUX APPLICABLES. AU CANADA, UTILISER LE CODE D'INSTALLATION CSA B139 POUR LES APPAREILS FONCTIONNANT AU MAZOUT. AUX ÉTATS-UNIS, UTILISER LES CODES ANSI/NFPA S'APPLIQUANT. UTILISER TOUT AUTRE CODE LOCAL APPLICABLE.

NE PAS UTILISER L'APPAREIL DANS UN ENVIRONNEMENT CORROSIF, CONTENANT CHLORE, FLUORE OU TOUTES AUTRES SUBSTANCES CHIMIQUES.

NE PAS RANGER OU UTILISER D'ESSENCE OU TOUTES AUTRES SUBSTANCES INFLAMMABLES À PROXIMITÉ DE L'APPAREIL.

1.1) LIBELLE DE SÉCURITÉ ET SIGNALISATION

DANGER, MISE EN GARDE ET AVERTISSEMENT

Comprenez bien la portée des mots suivant : **DANGER**, **MISE EN GARDE** ou **AVERTISSEMENT**. Ces mots sont associés aux symboles de sécurité. Vous les retrouverez dans le manuel de la façon suivante :



DANGER

Le mot **DANGER** indique les plus graves dangers, ceux qui provoqueront la mort ou des dommages corporels et/ou matériels sérieux.



MISE EN GARDE

L'expression **MISE EN GARDE** signifie un danger qui peut entraîner la mort ou des dommages corporels et/ou matériels.

AVERTISSEMENT

Quant au mot **AVERTISSEMENT**, il est utilisé pour indiquer les pratiques dangereuses qui peuvent provoquer des dommages corporels et/ou matériels mineurs.

1.2) RECOMMANDATIONS POUR UNE INSTALLATION SÉCURITAIRE



MISE EN GARDE

L'installation ou les réparations par du personnel non qualifié peuvent entraîner des risques pour vous et les autres. L'installation **DOIT** être conforme aux codes locaux ou, dans le cas d'absence de codes locaux, elle doit être conforme aux codes nationaux qui s'appliquent.

Les renseignements contenus dans ce manuel s'adressent à un technicien qualifié, expérimenté dans ce type de travail, au courant des précautions à prendre, des règles de sécurité à respecter et muni des outils appropriés ainsi que des instruments de vérification adéquats.

Ne pas suivre soigneusement les instructions de ce manuel peut causer un mauvais fonctionnement de la fournaise, entraîner la mort ou des dommages corporels et/ou matériels.



MISE EN GARDE

Risque d'incendie

L'appareil doit être installé au niveau. Ne jamais installer avec une inclinaison vers l'avant.

Si l'appareil est installé dans cette position, le mazout peut couler dans le vestibule et créer un risque d'incendie.

NOTE : Il est de la responsabilité et de l'obligation du consommateur de contacter un technicien qualifié pour s'assurer que l'installation est conforme aux règlements locaux et nationaux.

- Cette fournaise N'EST PAS conçue pour être installée dans des maisons mobiles, des caravanes ou des véhicules récréatifs ;
- NE PAS utiliser cette fournaise comme chaufferette de construction ou pour chauffer un bâtiment en construction ;
- Utiliser uniquement le type de mazout autorisé pour cette fournaise (voir la page 8 de ce manuel). Une surchauffe provoquera une défectuosité de l'échangeur de chaleur et un fonctionnement dangereux ;
- Vérifier les lignes au mazout pour tout signe d'humidité indiquant une fuite ;
- S'assurer que la fournaise dispose d'une alimentation adéquate d'air de combustion et de ventilation ;

- f. L'évacuation des gaz de combustion doit s'effectuer par la cheminée ;
- g. Les points énumérés à la section 2 "Opération" sont essentiels au fonctionnement normal et sécuritaire du système de chauffage. S'assurer qu'ils ont tous été bien suivis ;
- h. Suivre les règlements des codes d'installation ANSI/NFPA No.31 (États-Unis) et CSA B139 (au Canada) ou des codes locaux pour l'installation du réservoir de mazout ;
- i. Le service d'entretien et l'inspection doivent être fait régulièrement pour un rendement optimum et sécuritaire ;
- j. Avant le service d'entretien, permettre à l'appareil de refroidir. Toujours couper l'alimentation en mazout et l'électricité avant le service. Ceci préviendra les décharges électriques et les brûlures ;
- k. Sceller les conduites d'alimentation et de retour d'air ;
- l. Le système d'évacuation DOIT être vérifié pour s'assurer qu'il est de la dimension et du type requis ;
- m. Installer le format adéquat et le bon type de filtre ;
- n. L'appareil DOIT être installé de telle sorte que les composantes électriques soient protégées de tout contact direct avec l'eau.

1.2.1) Règles de sécurité

Votre appareil de chauffage est bâti pour vous procurer de nombreuses années de service en toute sécurité à la condition qu'il soit installé et entretenu adéquatement. Cependant, un usage abusif ou inadéquat peut raccourcir sa longévité et provoquer des risques de danger pour le propriétaire.

- a. La U.S. Consumer Product Safety Commission (Commission américaine pour la sécurité des biens de consommation) recommande que les usagers d'appareils de chauffage au gaz ou au mazout se munissent de détecteurs de monoxyde de carbone. Le monoxyde de carbone peut entraîner la mort ou des dommages corporels. Ainsi, afin d'être averti à temps d'un niveau de monoxyde de carbone potentiellement dangereux, vous devriez faire installer dans votre édifice ou résidence des détecteurs de monoxyde de carbone autorisés par une agence reconnue sur le plan national (ex. :Underwriters Laboratories ou International Approval Services) et les maintenir en bon état (voir la note plus bas).
- b. Il existe plusieurs sources possibles de flammes ou de fumée dans un édifice ou une résidence. Les flammes ou la fumée peuvent entraîner la mort ou des dommages corporels et/ou matériels. Ainsi, afin d'être averti à temps d'un début de feu potentiellement dangereux, vous devriez vous procurer des extincteurs et faire installer dans votre édifice ou résidence des détecteurs de fumée autorisés par une agence reconnue sur le plan national comme Underwriters Laboratories et les maintenir en bon état (voir la note plus bas).

NOTE : Nous ne vérifions aucun détecteurs et ne faisons la promotion d'aucune marque ou type de détecteur.

AVERTISSEMENT

S'assurer que l'espace autour de l'entrée d'air de combustion est libre de débris, neige ou glace.

Température froide et votre bâtiment



MISE EN GARDE

Risque de gel.

Couper l'alimentation en eau.

Si votre appareil demeure fermé durant la saisons froides, les conduites d'eau peuvent geler, éclater et provoquer des dégâts d'eau importants.

Si le système de chauffage est laissé sans surveillance durant la saison froide, prendre les précautions suivantes :

- a. Fermer l'entrée d'eau principale de la maison ou édifice et vider les conduites d'eau si cela est possible. Ouvrir les robinets aux endroits requis;
- b. Demander à une personne de vérifier fréquemment durant la saison froide s'il y a suffisamment de chaleur dans la maison ou édifice pour éviter que les tuyaux gèlent. Suggérer à cette personne d'appeler une agence de service qualifiée si cela est requis.

1.2.2) Normes d'installation

Les codes locaux et nationaux gouvernant l'installation des appareils au mazout, des installations électrique et d'évacuation DOIVENT être suivies. Quelques uns des codes applicables sont:

CSA B139	CODE D'INSTALLATION DES APPAREILS AU MAZOUT
ANSI/NFPA 31	INSTALLATION OF OIL BURNING EQUIPEMENT
ANSI/NFPA 90B	WARM AIR HEATING AND AIR CONDITIONING SYSTEMS
ANSI/NFPA 70	NATIONAL ELECTRICAL CODE
CSA C22.1	CODE CANADIEN D'ÉLECTRICITÉ

Seulement les versions les plus récentes de ces codes doivent être utilisées

1.3) EMPLACEMENT DE LA FOURNAISE

L'unité doit être installé dans un endroit où la température de l'air ambiante et de l'air de retour est supérieure à 15°C (60°F).

AVERTISSEMENT

Vérifier attentivement votre appareil au moment de la livraison. Des dommages ont put être causé durant le transport et la manipulation. Toutes réclamations pour dommage ou perte d'accessoire ou de pièce doivent être faites à la compagnie de transport.

Cet appareil de chauffage central est approuvé pour un dégagement réduit entre l'appareil et des constructions combustibles et dans tous les cas, il doit être installé au niveau.

Si l'appareil de chauffage central est installé sur le sol (dans un vide sanitaire par exemple), il est recommandé d'installer l'unité sur une base en béton de 25.4 à 50.8 mm (1 à 2") d'épaisseur.

Le dégagement minimum requis pour chacune des positions de l'appareil de chauffage central est spécifié dans les tableaux 1 et 2.

Lors de l'installation de l'appareil de chauffage, il est important de prévoir l'espace nécessaire afin de faciliter son entretien (voir tableau 1 & 2).

AVERTISSEMENT

NE PAS faire fonctionner l'appareil dans un environnement corrosif ou contenant du chlore, du fluore ou autres agents chimiques dommageables. Référez à la section 1, paragraphe 5.2.



MISE EN GARDE

Risque de décharge électrique.

Cet appareil de chauffage central n'est pas étanche et n'est pas conçu pour l'extérieur. L'appareil doit être installé de façon à protéger les composantes électriques de l'eau.

Une installation à l'extérieur peut entraîner des conditions électriques hasardeuses et conduire à une défaillance prématurée de l'appareil de chauffage central, la mort ou des dommages corporels.

1.4) ÉVACUATION



MISE EN GARDE

Risque d'empoisonnement par monoxyde de carbone, de feu et d'explosion.

Lire et suivre attentivement les instructions dans la partie suivante.

Si cette fournaise ou d'autres appareils ne sont pas adéquatement évacués, cela peut entraîner la mort ou des dommages corporels et/ou matériels.

AVERTISSEMENT

Si l'appareil de chauffage central (installé avec une cheminée) est co-évacué avec d'autres appareils à combustion, tels qu'un chauffe-eau, il faudra aussi étudier les matériaux d'évacuation permis (évent de type L, etc.) avec ces appareils.

TABLEAU 1
Dégagements minimums – matériaux combustibles - CANADA

EMPLACEMENT	APPLICATION	DÉGAGEMENT (matériaux combustibles)	ACCÈS RECOMMANDÉ POUR L'ENTRETIEN
CÔTÉS	Gauche ou droit	0.6 m (24") *	
	Gauche ou droit	0.25 m (9")	
ARRIÈRE	Porte d'accès au ventilateur	0.6 m (24") *	0.9 m (36")
DESSUS	Fournaise et plénum	0.15 m (6") *	
	Horizontale à la conduite, premiers 1.8 m (6')	0.15 m (6")	
DESSOUS	Fournaise (plancher combustible)	0"	
TUYAU À FUMÉE	Horizontale ou sous le tuyau à fumée	0.25 m (9") *	
	Verticale dessus le tuyau à fumée	0.25 m (9") *	
DEVANT	Devant de l'appareil (panneau supportant le brûleur)	0.6 m (24")	

* Référez au code d'installation applicable si une réduction du dégagement nécessaire. (ex : CAN/CSA B139, CANADA)

TABLEAU 2
Dégagements minimums – matériaux combustibles - ÉTATS-UNIS

EMPLACEMENT	APPLICATION	DÉGAGEMENT (matériaux combustibles)	ACCÈS RECOMMANDÉ POUR L'ENTRETIEN
CÔTÉS	Gauche ou droit	0.15 m (6") *	
ARRIÈRE	Porte d'accès au ventilateur	0.15 m (6") *	0.9 m (36")
DESSUS	Fournaise et plénum	50.8 mm (2") *	
DESSOUS	Fournaise (plancher combustible)	0"	
TUYAU À FUMÉE	Tout autour	0.5 m (18") *	
DEVANT	Du brûleur	0.6 m (24")	

* Référez au code d'installation applicable si une réduction du dégagement nécessaire. (ex : NFPA 31, USA)



MISE EN GARDE

Risque d'empoisonnement par monoxyde de carbone.

Ne jamais installer un volet manuel sur le tuyau d'évacuation. Cependant, un volet motorisé à fonctionnement automatique approuvé par une agence certifiée peut être installé si désiré. Suivre les instructions d'installation fournies avec le volet motorisé. Lire et suivre toutes les instructions contenues dans cette section.

Une évacuation inadéquate de cette fournaise ou autres appareils, peut provoquer la mort ou des dommages corporels et/ou matériels.

L'évacuation de l'appareil de chauffage central devrait se faire à l'extérieur en respectant les codes locaux ou les exigences des services locaux.

POUR ASSURER UN FONCTIONNEMENT SÉCURITAIRE ET SATISFAISANT, LES APPAREILS FONCTIONNANT AU MAZOUT DEVRAIENT TOUJOURS ÊTRE RACCORDÉS À DES TUYAUX DONT LE TIRAGE EST SUFFISANT EN TOUT TEMPS.

Pour des informations supplémentaires sur l'évacuation, se référer à ANSI/NFPA 211 Cheminées, foyers, événements et appareils de chauffage au combustible solide et/ou CSA B139 Code d'installation.

Inspection préalable à l'installation du système de d'évacuation

Avant d'installer cet appareil de chauffage central, il est fortement recommandé de faire une inspection complète de tous les systèmes d'évacuation déjà existants.

Pour toutes les cheminées ou événements, cette inspection comprend :

- L'inspection de toute détérioration de la cheminée ou de l'événement. En cas de détérioration, la cheminée doit être réparée ou l'événement remplacé ;
- La vérification du système d'évacuation pour s'assurer qu'il est exempt de toute obstruction. Toute obstruction doit être dégagée avant d'installer l'appareil de chauffage central ;
- Le débouchage de la cheminée ou de l'événement s'ils étaient préalablement utilisés pour l'évacuation d'un foyer ou d'un appareil de chauffage au combustible solide ;
- La vérification que tous les raccordements inutilisés de la cheminée ou de l'événement sont convenablement scellés ;
- La vérification du revêtement et des dimensions de la cheminée en fonction des codes applicables. (Se référer à la liste de codes de la page 4).

Cheminée de maçonnerie

Cet appareil de chauffage central peut être évacué dans une cheminée de maçonnerie existante. Toutefois, l'appareil de chauffage central ne doit pas être évacué dans une cheminée évacuant déjà un appareil de chauffage au combustible solide. Avant d'évacuer l'appareil dans une cheminée, vérifier l'état de la cheminée et effectuer les réparations nécessaires. Le recouvrement et les dimensions de la cheminée doivent respecter les normes des codes locaux ou nationaux.

Si l'appareil de chauffage central est évacué dans une cheminée conventionnelle, la superficie sans obstruction de la cheminée doit être suffisamment grande pour contenir les produits de combustion de tous les appareils évacués dans cette cheminée.

Les exigences suivantes sont fournies pour assurer un système d'évacuation sécuritaire :

- S'assurer que la fumée de la cheminée est exempte de saletés ou débris ;
- S'assurer que la cheminée ne dessert pas de foyers ;
- Les tuyaux ne doivent jamais être plus petits que le diamètre de sortie de l'appareil de chauffage central ;
- Tous les tuyaux doivent être soutenus par des brides de serrage et/ou des courroies. Compter au moins un support par 1.2 m (4') ;
- Les tuyaux horizontaux doivent être installés avec une pente ascendante d'au moins 6.4 mm (1/4") par 0.3 m (1') ;
- La distance parcourue par les tuyaux devrait être la plus courte et la plus droite possible ;
- Les soudures doivent être hermétiques et vérifiées pour éviter les fuites ;
- Le tuyau de fumée doit arriver vis-à-vis le mur interne de la cheminée : il ne doit pas continuer dans la cheminée ;
- La cheminée doit dépasser de 0.9 m (3') à sa sortie du toit du bâtiment. Elle doit dépasser d'au moins 0.6 m (2') toute partie d'édifice se situant dans un rayon horizontal de 3.0 m (10') de la cheminée. Elle doit se prolonger d'au moins 1.5 m (5') au-dessus de la dernière bride à fumée connectée ;
- Vérifiez les codes locaux pour toute divergence.

Cheminées fabriquées en usine

Il est possible d'utiliser les cheminées fabriquées en usine qui sont homologuées. Se référer aux instructions du fabricant de cheminées pour une installation adéquate.

1.5) APPROVISIONNEMENT EN AIR DE COMBUSTION



MISE EN GARDE

Risque d'empoisonnement par monoxyde de carbone.

Référer aux codes d'installation des appareils au mazout ANSI/NFPA (aux États-Unis) ou CSA (au Canada) et aux codes locaux pour fournir l'air de combustion et de ventilation.

Une quantité insuffisante d'air de combustion peut occasionner une flamme malpropre, des odeurs dans la maison, le refoulement des gaz de combustion et peut entraîner des nausées ou l'asphyxie ou/et la mort des occupants.

1.5.1) Généralités

Les appareils de chauffage central nécessitent un approvisionnement adéquat en air de combustion. Il est fréquent de considérer que les vieilles maisons comportent suffisamment d'infiltrations d'air pour combler les besoins en air de combustion de l'appareil de chauffage central. Toutefois, les projets d'améliorations telles les nouvelles portes et fenêtres et le calfeutrage ont dramatiquement réduit le volume des infiltrations d'air pénétrant dans les maisons.

Les systèmes d'échappement d'air de la maison sont fréquents. Les ventilateurs de cuisine et de salles de bain, les sècheuses électriques et les chauffe-eau tendent tous à créer une pression négative dans la maison. Si une pression négative se produit dans la maison, la cheminée devient de moins en moins efficace et peut facilement refouler l'air.

Les systèmes de récupération de chaleur gagnent en popularité. Ces systèmes ne sont pas conçus pour approvisionner de l'air de combustion. Si le système de récupération de chaleur n'est pas bien équilibré, une forte pression négative peut se produire.

1.5.2) Air de Combustion contaminé

L'installation dans certain environnement ou bâtiment peut augmenter les risques d'exposition aux agents chimiques ou halogène qui peuvent endommager l'unité. Celles-ci requièrent un apport d'air de combustion extérieur. Les environnements ou bâtiments suivants peuvent contenir ou être exposés aux substances décrites plus bas. L'installation doit être évaluée attentivement pour vérifier si l'air de combustion doit provenir de l'extérieur.

- Bâtiments commerciaux ;
- Bâtiments avec piscines intérieures ;
- Appareil installé à proximité de zones d'entreposage d'agent chimique.

Exposition à ces agents chimiques :

- Solution pour cheveux ;
- Cires et nettoyant à base de chlore ;
- Agent chimique pour piscine à base de chlore ;
- Agent chimique adoucisseur d'eau ;
- Sels ou agent chimique pour le déglçage ;
- Tetrachlorine de carbone ;
- Fluides frigorigènes halogénés ;
- Solvant de nettoyage (perchloroéthylène) ;
- Encre pour l'impression, diluant à peinture, vernis, etc. ;
- Acide chlorhydrique ;
- Colles à base de solvant ;
- Adoucisseur antistatique pour sècheuse à linge ;
- Acide de nettoyage pour maçonnerie.

1.6) RÉSERVOIRS DE MAZOUT ET ACCESSOIRES

Consulter les codes locaux et nationaux pour l'installation des réservoirs et accessoires.

Une valve d'arrêt manuel et un filtre au mazout doivent être installés dans cet ordre à partir du réservoir vers le brûleur. S'assurer que le conduit de mazout est propre avant de faire le raccordement au brûleur. Le conduit de mazout doit être protégé pour éviter un dommage à celui-ci. Les installations ayant un réservoir de mazout situé sous le niveau du brûleur doivent utiliser une ligne de retour de mazout vers le réservoir avec une pompe approprié (une élévation de 2.4 m (8') et plus requière une pompe deux stage et une élévation de plus de 4.9 m (16') une pompe auxiliaire.

Suivre les directives d'installation de la pompe pour déterminer la dimension du conduit à utiliser en fonction de l'élévation du brûleur et de la distance horizontale à parcourir. Au début de chaque saison de chauffage ou chaque année, vérifier le système au complet pour la présence de fuite.

Au début de chaque saison de chauffage ou chaque année, vérifier le système de distribution de mazout au complet pour la présence de fuite.

1.7) INSTALLATION DU BRÛLEUR

Installation du brûleur

- Les appareils de chauffage central à air chaud ont une plaque de montage comportant 4 boulons;
- Positionner le joint d'étanchéité entre cette plaque de montage et la bride du brûleur. Aligner les trous de la bride du brûleur avec les boulons sur la plaque de montage de l'appareil et fixer le brûleur avec les écrous fournis.

AVERTISSEMENT

Si le relais de combustion installé sur le brûleur est de la série R7184 de Honeywell : NE JAMAIS utiliser la fonction d'allumage/ignition interrompu.

Une fois le brûleur installé

- Retirer l'assemblage de la ligne du gicleur/ électrodes ;
- Installer le gicleur (voir les spécifications) ;
- Vérifier le réglage des électrodes ;
- Compléter les connexions électriques ;
- Finaliser les raccordements à la ligne de mazout.

AVERTISSEMENT

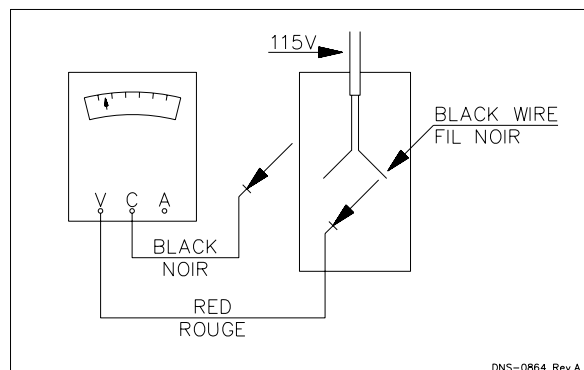
Ne pas mettre le brûleur en marche avant d'avoir :

Vérification de la polarité

Les brûleurs au mazout utilisés avec les appareils de chauffage central sont munis de systèmes de contrôle semi-conducteurs qui sont sensibles à la polarité des fils électriques neutre et sous tension. Les contrôles seront endommagés si ces deux fils sont renversés.

- Régler l'échelle de tension de votre voltmètre ;
- Installer une sonde à la mise à la terre de la boîte électrique et l'autre sonde sur le fil noir ;
- Mesurer la tension ;
- Si la tension est nulle, vérifier le fil blanc. S'il y a une tension, inverser les fils de 115 volts branchés à la boîte de jonction de l'appareil de chauffage central ;
- Si vous n'avez pas accès à un voltmètre, utiliser un témoin lumineux.

FIGURE 1



Gicleurs

Le gicleur approprié est fourni et installé avec le brûleur. Toutefois, si un gicleur de dimension différente ou un remplacement sont requis, utiliser les données concernant l'angle de pulvérisation, le type de gicleurs et leur manufacturier (voir tableau 5). Noter que les calibres des gicleurs sont basés sur une pression de la pompe de 100 psi.

Pour sélectionner le calibre du gicleur, toujours calculer le débit désiré à la pression réelle et déduire le calibre équivalent.

Réglage de l'air et du turbulateur

Avant de démarrer le brûleur pour la première fois, régler l'air et le turbulateur selon les réglages (voir tableau 5). Une fois le brûleur en marche, des ajustements finaux seront requis.

Système d'approvisionnement en combustible

Spécification de mazout

NOTE: Utiliser de l'huile à chauffage No.1 ou No.2 (ASTM D396) ou au Canada de l'huile fournaise No.1 et No.2.

Avant de démarrer le brûleur s'assurer que le réservoir de mazout est rempli avec du mazout propre.

NOTE: Il est possible qu'une légère odeur soit perceptible lors du premier démarrage de l'unité. Ce phénomène disparaîtra après quelques temps. Ceci est occasionné par la dégradation de l'huile contenue sur les pièces pour la fabrication.



MISE EN GARDE

Risque de feu ou d'explosion

Utiliser seulement de l'huile à chauffage approuvé. NE PAS UTILISER de l'essence, du kérosène ou des huiles usées.

Leur utilisation peut entraîner la mort ou des dommages corporels et/ou matériels.

1.8) DISPOSITIF D'ARRÊT ANTI-REFOULEMENT (BVSO) Pour évacuation par cheminée



MISE EN GARDE

Le dispositif doit obligatoirement être installé par une agence qualifiée.

Le dispositif est conçu pour détecter une mauvaise évacuation des gaz de combustion lorsque le tuyau d'évacuation est bouché. Lors d'une anomalie au niveau de l'évacuation, le refoulement des produits de combustion à l'interrupteur thermique permet l'arrêt du brûleur au mazout. Le dispositif requière une remise en fonction manuelle.

Pour l'installation et le câblage électrique veuillez-vous référer aux diagrammes électriques de l'unité et aux instructions détaillées fourni avec le Dispositif d'arrêt anti-refoulement. Pour que le câblage électrique fourni avec l'unité soit suffisamment long, il est important que le dispositif d'arrêt soit installé entre la sortie d'évacuation de l'unité et le régulateur de tirage tel qu'indiqué sur les instructions fournies avec le dispositif d'arrêt anti-refoulement.

Le dispositif d'arrêt doit aussi faire l'objet d'un entretien annuel. Référer aux instructions fournies avec le dispositif ainsi que la section 3. de ce manuel pour plus de détails.

AVERTISSEMENT

Un système d'évacuation fonctionnant en pression positive (combustion scellée ou évacuation directe) **NE DOIT PAS** utiliser le BVSO. Suivre les instructions fournies avec le système d'évacuation.

1.9) INSTALLATION DES ACCESSOIRES



MISE EN GARDE

Risque de décharge électrique.

Interrompre le courant électrique (OFF) au panneau électrique avant d'effectuer un raccordement électrique et s'assurer qu'une mise à la terre est installée avant de mettre l'appareil sous tension.

Le fait de ne pas effectuer cette manipulation peut occasionner la mort ou des dommages corporels et/ou matériels.

1.9.1) Air climatisé

Un climatiseur peut être installé sur l'alimentation d'air seulement. De plus, un espace minimum de 127.0 mm (5") est requis entre le dessous du serpentín de climatisation et le dessus de l'échangeur de chaleur. Brancher l'appareil comme montré aux figures 7, 7.1, 7.2, Diagramme électrique.

Conduit de ventilation et filtre

Installation

Construire et installer le système de distribution d'air conformément aux méthodes approuvées et conforme aux codes locaux et nationaux.

AVERTISSEMENT

Lorsque les conduits d'alimentation d'air transportent l'air dans un autre espace que celui où la fournaise est installée, les conduits de retour doivent être étanche et aussi diriger dans un autre espace que celui de l'appareil. Un conduit scellé ou terminé incorrectement crée des conditions hasardeuses pouvant conduire à des blessures corporelles.

Installer le serpentín de climatisation (évaporateur) du côté de l'alimentation en air chaud de l'appareil.

Si un cabinet souffleur avec serpentín de climatisation (évaporateur) est utilisé, installer des volets de contrôle de débit d'air étanche. L'air froid venant de l'évaporateur et passant à travers la fournaise peut causer de la condensation et réduire la durée de vie de l'échangeur de chaleur.

AVERTISSEMENT

Les volets (fournis sur place) doivent être motorisés et automatiques.



MISE EN GARDE

Risque d'intoxication au monoxyde de carbone

NE PAS installer de retour d'air dans un placard ou une salle de rangement. Le conduit de retour d'air DOIT être étanche sur la fournaise.

Le fait de ne pas avoir de conduits étanches peut occasionner la mort, des dommages corporels et/ou matériels.



MISE EN GARDE

Risque d'intoxication au monoxyde de carbone

Installer un serpentin de climatisation (évaporateur) du côté des conduits d'alimentation en air chaud.

Un serpentin installé du côté du retour d'air peut causer de la condensation et un bris prématuré de l'échangeur de chaleur. Ceci peut occasionner la mort ou des dommages corporels et/ou matériels.

SECTION 2 OPÉRATION

2.1) SÉQUENCE DE FONCTIONNEMENT

2.1.1) Séquence de fonctionnement Beckett AFG et Riello 40-F

1. Les contacts normalement ouverts (T-T) sur le relais primaire se ferment quand le thermostat fait une demande de chauffage;
2. Beckett AFG : Le moteur démarre et une étincelle est déclenchée. La pression augmente dans la pompe et le mécanisme à ressort s'ouvre, laissant le mazout circuler dans le gicleur;
Riello 40-F : Le moteur du brûleur démarre. Le ventilateur du brûleur fait une pré-purge de 10 secondes dans la chambre de combustion, démarrant le cycle de l'air de combustion. Durant ce temps, la pression retenue par la valve solénoïde est d'environ 100 psig. La valve solénoïde s'ouvre, permettant au mazout de circuler dans le gicleur. Au même moment, il y a ignition aux électrodes;
3. Les gouttelettes de mazout s'enflamment au contact de l'étincelle;
4. La cellule au cadmium détecte la flamme et le brûleur continue de fonctionner;
5. Le ventilateur de circulation d'air et filtre électronique démarrent dès que le contrôle du ventilateur détecte la température de démarrage, réglée à l'usine;
6. Le ventilateur de circulation d'air et le moteur du brûleur fonctionnent jusqu'à ce que la demande du thermostat soit satisfaite. Le transformateur d'ignition reste en fonction (AFG). La valve solénoïde reste également ouverte (F40);

La demande du thermostat est satisfaite :

7. Les contacts du relais s'ouvrent, la valve solénoïde se ferme (F40), le moteur du brûleur s'éteint. Le transformateur d'allumage cesse de produire des étincelles (AFG);
8. Le contrôle du ventilateur se refroidit jusqu'à 32°C (90°F) (température réglée en usine). À ce moment, le ventilateur de circulation d'air arrête.

2.2) VÉRIFICATIONS ET AJUSTEMENTS

2.2.1) Général

Au moment de l'installation initial et des services d'entretien annuel, la fournaise doit être inspectée parfaitement.

Ouvrir la valve de purge de mazout sur la pompe au mazout et démarrer le brûleur. Laisser à l'huile le temps de s'écouler (environ 10 secondes). Lorsque le mazout coule absolument libre de bulle d'air, fermer la valve de purge. Ceci indique qu'il n'y a pas d'introduction d'air dans la ligne d'entrée de mazout (suction). Suite à la fermeture de la valve, la flamme s'allumera. Ajuster la pression de mazout selon les spécifications techniques de ce manuel.

IMPORTANT

Le brûleur doit fonctionner 5 à 10 minutes avant d'effectuer une lecture (test) pour l'ajustement de l'appareil. Effectuer les ajustements selon les spécifications techniques contenues dans ce manuel.

2.2.2) Démarrage après défaillance du brûleur

1. Ajuster le thermostat en bas de la température ambiante;
2. Pousser le bouton de réarmement du contrôle primaire du brûleur;
3. Ajuster le thermostat au dessus de la température ambiante;
4. Si l'allumage ne s'effectue pas, couper l'alimentation électrique et APPELER UN TECHNICIEN QUALIFIÉ.

AVERTISSEMENT

Ne pas démarrer le brûleur lorsqu'il y a un excès de mazout accumulé, des vapeurs de mazout ou que la chambre à combustion est très chaude.

2.2.3) Test de fumée et CO₂

1. Faire une ouverture de diamètre approprié dans le tuyau de raccordement près de la bride d'évacuation de la fournaise;
2. Commencer avec une lecture de fumée de 0 et graduellement réduire la quantité d'air pour avoir une lecture de fumée de 1;
3. Faire le test de CO₂ à la même localisation et prendre en note la lecture;
4. Ajuster la quantité d'air pour obtenir une lecture de 1% de moins que la lecture correspondant à une lecture de fumée de 1;
5. Cette méthode pour ajuster le brûleur permet une combustion propre et assure un bon fonctionnement du système.

2.2.4) Test de hausse de température

1. Faire fonctionner le brûleur pendant au moins 10 minutes;
2. Mesurer la température de l'air dans le plenum de retour d'air;
3. Mesurer la température de l'air au plus large embranchement sortant du plenum d'alimentation en air, situé juste en dehors de la ligne de radiation provenant de l'échangeur de chaleur ; une distance de 0.3 m (12") du plenum devrait être suffisante;
4. Calculer la hausse de température en soustrayant la température de l'air d'alimentation moins la température de l'air de retour;
5. Si la hausse de température est supérieure à la valeur spécifiée dans le tableau 5, ajuster la vitesse du ventilateur au réglage supérieur suivant, jusqu'à ce que la hausse de température corresponde à celle des spécifications. Si la hausse de température excessive semble irrémédiable, s'assurer qu'il n'y a pas de restrictions dans les conduites, un filtre à air inadéquat, une pression inadéquate dans la pompe ou un calibre de gicleur inadéquat.

2.2.5) Test de la température de l'évent

1. Insérer un thermomètre dans l'orifice de test, situé dans le tuyau de raccordement (évacuation par cheminée);
2. La température de l'évent devrait se situer entre 204 et 302°C (400 et 575°F). Si ce n'est pas le cas, vérifier la hausse de température de l'air, la pression dans la pompe, le calibre du gicleur et s'assurer qu'il n'y a pas de suie dans l'échangeur de chaleur;
3. Vérifier les températures minimums permises à la base de la cheminée. Référez aux codes d'installation pour éviter les risques de condensation dans la cheminée.

2.2.6) Ajustement du ventilateur à entraînement à courroie

Ajustement du débit d'air du ventilateur

Les fournaies sont assemblées avec une poulie de diamètre variable montée sur le moteur et une poulie de diamètre fixe montée sur le ventilateur. Pour obtenir l'augmentation de la température de l'air spécifié dans le tableau des spécifications techniques, faire les ajustements requis sur la poulie de diamètre variable. Se référer aux tableaux 3 et 4 pour connaître le nombre de tours que vous devez appliquer à la poulie variable.



MISE EN GARDE

Risque de dommage corporel ou de décharge électrique.

Toujours couper l'alimentation électrique de la fournaise avant de procéder aux ajustements sur le ventilateur. Si non, il pourrait en résulter la mort, des dommages corporels et/ou des dommages à la propriété.

TABLEAU 3

	AMT-245 /280	AMT-315 /350
Débit d'air approximatif du ventilateur (CFM)	3100	3500
Ajustement de la poulie du moteur (nombre de tour)	3.5	3

- Avec une pression statique de 0.25" W.C.

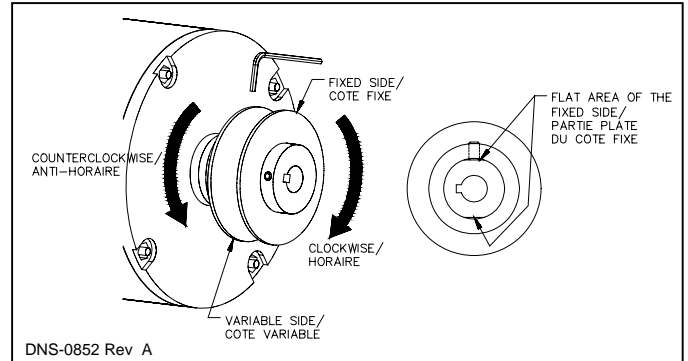
TABLEAU 4

	AMT-245 /280	AMT-315 /350
Débit d'air approximatif du ventilateur (CFM)	2780	3400
Ajustement de la poulie du moteur (nombre de tour)	2	1

- Avec une pression statique de 0.50" W.C.

Pour diminuer le débit d'air du ventilateur dévisser la vis située sur la moitié intérieure de la poulie du moteur et tourner la moitié intérieure en sens anti-horaire en regardant l'arbre du moteur. Pour augmenter le débit d'air du ventilateur, tourner la moitié intérieure de la poulie en sens horaire. Après l'ajustement, la vis doit être fixée fermement sur la partie plate de l'arbre du moteur (voir figure 2). S'assurer que la tension de la courroie est adéquate (voir la section entretien du manuel).

FIGURE 2



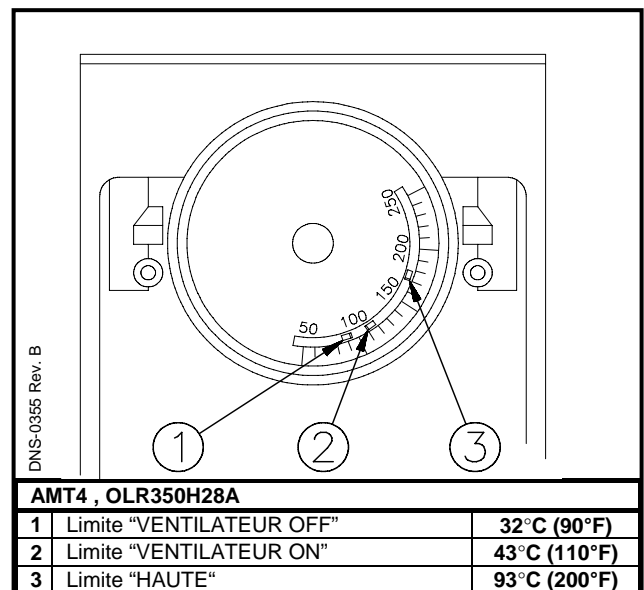
2.2.7) Ajustement du limiteur

La modification de la Limite basse « VENTILATEUR ON » et de la Limite « HAUTE » sur le limiteur peut causer un mauvais fonctionnement de la fournaise et entraîner une usure prématurée de l'échangeur de chaleur.

AVERTISSEMENT

Une modification des ajustements entraînera la résiliation de la garantie.

FIGURE 3



SECTION 3 MAINTENANCE

3.1) GÉNÉRAL

Entretien préventif

“Les services d’entretien” fréquents éviteront les bris prématurés et les inconvénients. Faire inspecter le système de chauffage et le brûleur à des intervalles réguliers par un technicien qualifié.

Pour maintenir la fiabilité et la performance optimale de l'unité, effectuer une vérification complète de la combustion après chaque entretien annuel.



MISE EN GARDE

Risque de décharge électrique

Avant d’effectuer des travaux d’entretien, FERMER l’alimentation du combustible et l’alimentation électrique.

Si cette manipulation n’est pas effectuée, il peut occasionner la mort ou des dommages corporels et/ou matériels.

Ne pas tenter de réparer l’unité ou les contrôles de l’appareil. Appeler un technicien qualifié.

Avant d’appeler pour un service de réparation, vérifier les points suivants :

- Vérifier le niveau de mazout du réservoir et si le robinet d’arrêt est ouvert ;
- Vérifier les fusibles et disjoncteur ;
- Vérifier si l’interrupteur d’alimentation principale de la fournaise est en position “ON” ;
- Ajuster le thermostat au dessus de la température ambiante ;
- Si l’allumage du brûleur de s’effectue pas, couper l’alimentation électrique et appeler un technicien qualifié.

Pour commander une pièce de remplacement, spécifier le numéro de modèle et le numéro de série de votre appareil.

3.1.1) Nettoyage de l’échangeur de chaleur

En général, il n’est pas nécessaire de nettoyer l’échangeur de chaleur ou le tuyau à fumée tous les ans, mais il est recommandé de faire vérifier votre unité par le technicien de brûleurs au mazout avant chaque saison de chauffage afin de déterminer si le nettoyage ou le remplacement de certaines composantes est requis.

Si un nettoyage est nécessaire, les étapes suivantes devraient être effectuées :

- Éteindre (position “OFF”) tous les appareil en amont de l’appareil de chauffage central ;
- Déconnecter le tuyau à fumée ;
- Enlever le panneau de la bride à fumée, situé à l’arrière de l’appareil de chauffage central ;
- Enlever les déflecteurs dans l’échangeur de chaleur ;
- Déconnecter la ligne de mazout et sortir le brûleur au mazout de l’appareil de chauffage central ;
- Nettoyer les tuyaux secondaire et le cylindre principal à l’aide d’une brosse rigide et d’un aspirateur ;
- Avant le réassemblage, inspecter l’échangeur de chaleur et la chambre de combustion afin de déterminer s’ils ont besoin d’être remplacés ;
- Après le nettoyage, replacer les déflecteurs de l’échangeur, la bride à fumée, le brûleur au mazout. Reconnecter le tuyau à fumée et la conduite de mazout ;
- Réajuster le brûleur pour qu’il fonctionne adéquatement.

3.1.2) Assemblage électrode/ligne

Retirer l’assemblage électrode/ligne. Nettoyer la tête de rétention et les électrodes. Si un brûleur AFG est utilisé, il doit être retiré pour vérifier la tête de rétention.

3.1.3) Gicleur

Remplacer le gicleur avec celui spécifié au tableau 5.

3.1.4) Filtre à huile

Filtre du réservoir

Remplacer le filtre du réservoir au besoin.

Filtre secondaire

Remplacer les cartouches des filtres de 10 microns (ou moins) une fois par année.

3.1.5) Filtre à air

Les filtres à air sont de type jetable et devraient être remplacés, au minimum, une fois par année. La présence de poils d’animaux, de poussière, etc. peut nécessiter des changements de filtres plus fréquents. Des filtres sales ont une incidence sur l’efficacité de l’appareil de chauffage central et augmentent la consommation de mazout.

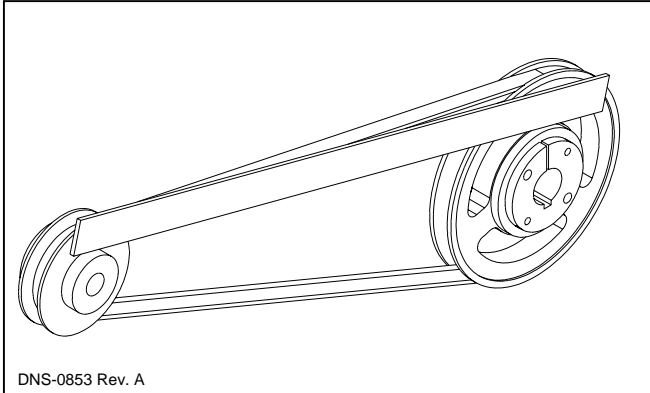
3.1.6) Lubrification du moteur

Ne pas lubrifier le moteur du brûleur ou le moteur du ventilateur puisqu’ils sont lubrifiés de façon permanente.

3.1.7) Alignement des poulies

Aligner la poulie du moteur et la poulie du ventilateur en déplaçant le moteur sur les rails du ventilateur. Utiliser une barre bien droit, appuyée sur la poulie du ventilateur et ensuite vérifier que la courroie est parfaitement parallèle à cette barre (voir figure 4).

FIGURE 4



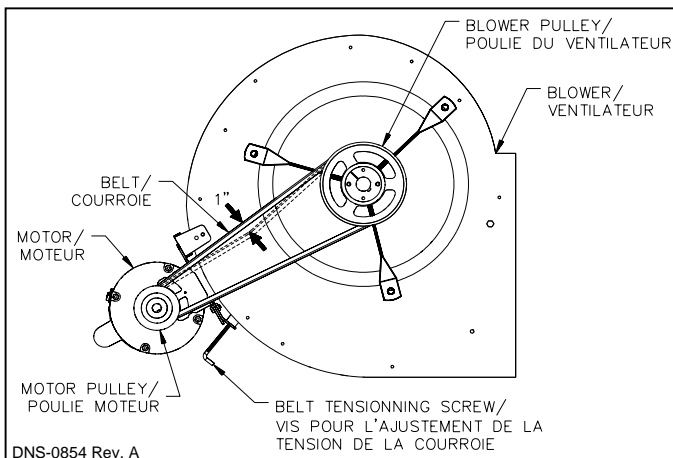
3.1.8) Remplacement de la courroie

Vérifier l'usure de la courroie du ventilateur et remplacer celle-ci si nécessaire. À l'aide des vis d'ajustement, présent sur la base du moteur, TOUJOURS enlever la tension sur la courroie avant de procéder au remplacement. JAMAIS utiliser un tournevis pour enlever ou installer la courroie car cela peut endommager les poulies ou d'autres composantes.

3.1.9) Vérification de la tension de la courroie

Vérifier la tension de la courroie en utilisant, idéalement une jauge spécialement conçue pour faire cette vérification. Si cet outil n'est pas disponible vérifier la tension en appliquant une force sur la courroie (d'un côté), au centre, entre les poulies. Le déplacement de la courroie devrait être d'environ 25.4 mm (1") (Voir figure 4.1). Si un ajustement est nécessaire, utiliser les deux vis d'ajustement servant aussi de support de moteur.

FIGURE 4.1



AVERTISSEMENT

Une tension excessive de la courroie du ventilateur est la cause la plus fréquente de l'usure prématurée des roulements, ainsi qu'un bruit excessif.

3.1.10) Nettoyage du Dispositif d'arrêt anti-refoulement (BVSO)

Pour un fonctionnement continu et sûr, le dispositif d'arrêt doit être inspecté et entretenu chaque année par une agence qualifiée.

1. Enlever l'alimentation électrique à l'unité.
2. Dévisser les deux vis qui fixent le couvercle du dispositif d'arrêt.
3. Enlever le couvercle.
4. Enlever les deux vis supportant l'interrupteur thermique sur l'assemblage.
5. Sans enlever les connecteurs électrique, enlever l'interrupteur thermique et nettoyer toute accumulation de saleté sur la surface du thermocontact.

AVERTISSEMENT

Ne pas érafler ou égratigner la surface de l'interrupteur thermique. Un interrupteur thermique endommagé doit être remplacé.

6. Nettoyer et enlever toute accumulation de saleté ou obstruction à l'intérieur du tube de transfert de chaleur.
7. Réassembler l'interrupteur thermique sur l'ensemble.
8. Remettre en place le couvercle de l'ensemble avec les vis enlevées à l'étape 2.
9. Remettre l'alimentation électrique.

SECTION 4 INFORMATION

Modèle : _____ Numéro de série : _____

Date d'installation de la fournaise : _____

Nos tél. service – Jour : _____ Soir : _____

Nom et adresse du technicien de service : _____

RÉSULTAT DU TEST DE MISE EN MARCHÉ

Gicleur : _____ Pression : _____ lb/po²

Ajustements du brûleur : Bande principale _____

 Bande fine _____

 Position de la tête _____

CO₂ : _____ % Indice de fumée : _____ (Bacharach)

Température des gaz à la sortie de l'unité : _____ ° F

Température ambiante : _____ ° F

Tirage dans la cheminée : _____ "W.C."

Tirage au dessus du feu : _____ "W.C."

Examiné par : _____

TABLEAU 5
Specifications techniques, AMT400B34-SM1PMA, OLR350H28B

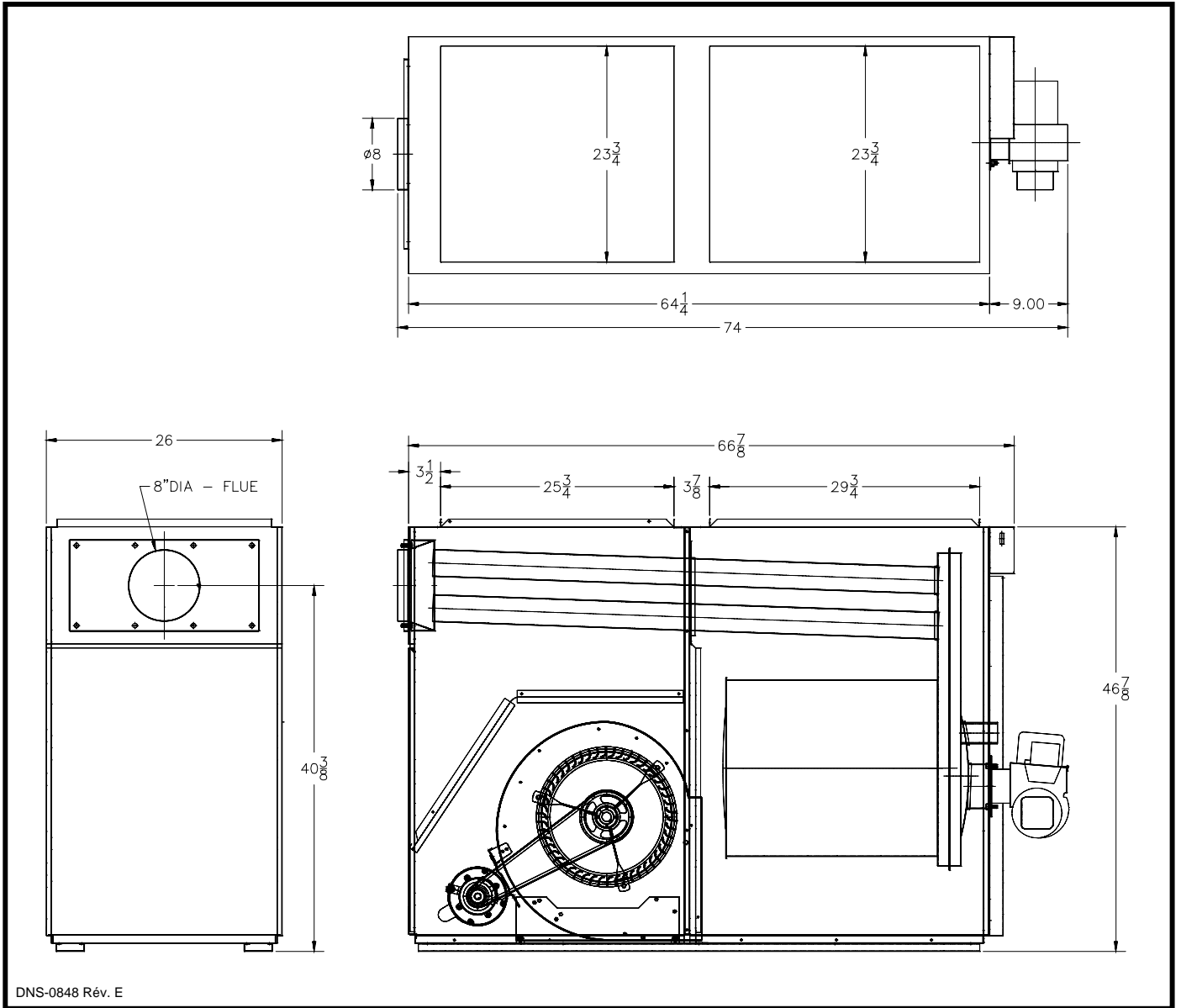
TAUX ET PERFORMANCE				
Allure de chauffe (USGPH)	1.75	2.00	2.25	2.50
Input (BTU/h)	245,000	280,000	315,000	350,000
Puissance de chauffage (BTU/h)	215,300	241,600	270,900	297,000
Hausse de température de chauffe	18 - 29°C (65 - 85°F)			
BRÛLEUR BECKETT (3450 RPM)	AFG-F12	AFG-F22		
	INSERTION TUBE 2 7/8"			
Défecteur de bas régime	NON UTILISÉ			
Disque statique, (modèle)	NON UTILISÉ			
Gicleur (Delavan)	1.50-70W	1.75-70B	2.00-70B	2.25-70B
Pression de la pompe (PSIG)	135	135	155	125
Ajustement air combustion (bande / obturateur)	2 / 4	2 / 5.5	3 / 3.5	4 / 4
BRÛLEUR RIELLO; MODÈLE F-40	F10 (INSERTION TUBE 3 9/16")			
Gicleur (Delavan)	1.50-70W	1.75-60B	2.00-60B	2.25-60B
Pression de la pompe (PSIG)	135	135	155	125
Ajustement air combustion (turbulateur / volet)	2/2.4	2/3.2	2/3.8	4/3.6
SYSTÈME ÉLECTRIQUE				
Volts - Hertz - Phase (Ventilateur)	230 - 60 - 1			
Volts - Hertz - Phase (Brûleur)	115 - 60 - 1			
Consommation (Amps)	14.6			
Amp. Minimum p/r grosseur du fil	17.4			
Fusibles max. (Amps)	20.0			
DONNÉES TECHNIQUES DU VENTILATEUR				
Dimension du ventilateur	GT15-12			
Moteur	1.5 HP			
Adj. poulie du moteur à une pression statique de 0.25" W.C. (to urs)	3.5	3.5	3	3
Adj. poulie du moteur à une pression statique de 0.50" W.C. (to urs)	2	2	1	1
INFORMATIONS GÉNÉRALES				
Dimensions hors tout Larg. x Long. x Haut. sans le brûleur	26" x 66 7/8" x 46 7/8"			
Poids à l'expédition	181 kg (400 lbs)			
Quantité et dimension des filtres	(2) 20" x 30"			
Alimentation Larg. x Long.	23 7/8" x 25 7/8" ou 23 7/8" x 29 3/4"			
Retour Larg. x Long.	23 7/8" x 25 3/4"			
Capacité maximum en climatisation	8 tonnes			

TABLEAU 5.1
Débit d'air - PCM avec filtre à air

MODÈLE	ALLURE DE CHAUFFE	PIED CUBE D'AIR PAR MINUTE	
		PRESSION STATIQUE EXTERNE	
		0.25"	0.50"
AMT400B34-SM1PM / OLR350H28A	1.75	3100	2780
	2.00	3100	2780
	2.25	3500	3400
	2.50	3500	3400

FIGURE 6

Modèle: AMT400B34-SM1PMA / OLR350H28B



DNS-0848 Rév. E

FIGURE 7

Diagramme en échelle, AMT400B34-SM1PMA / OLR350H28B chauffage et climatisation

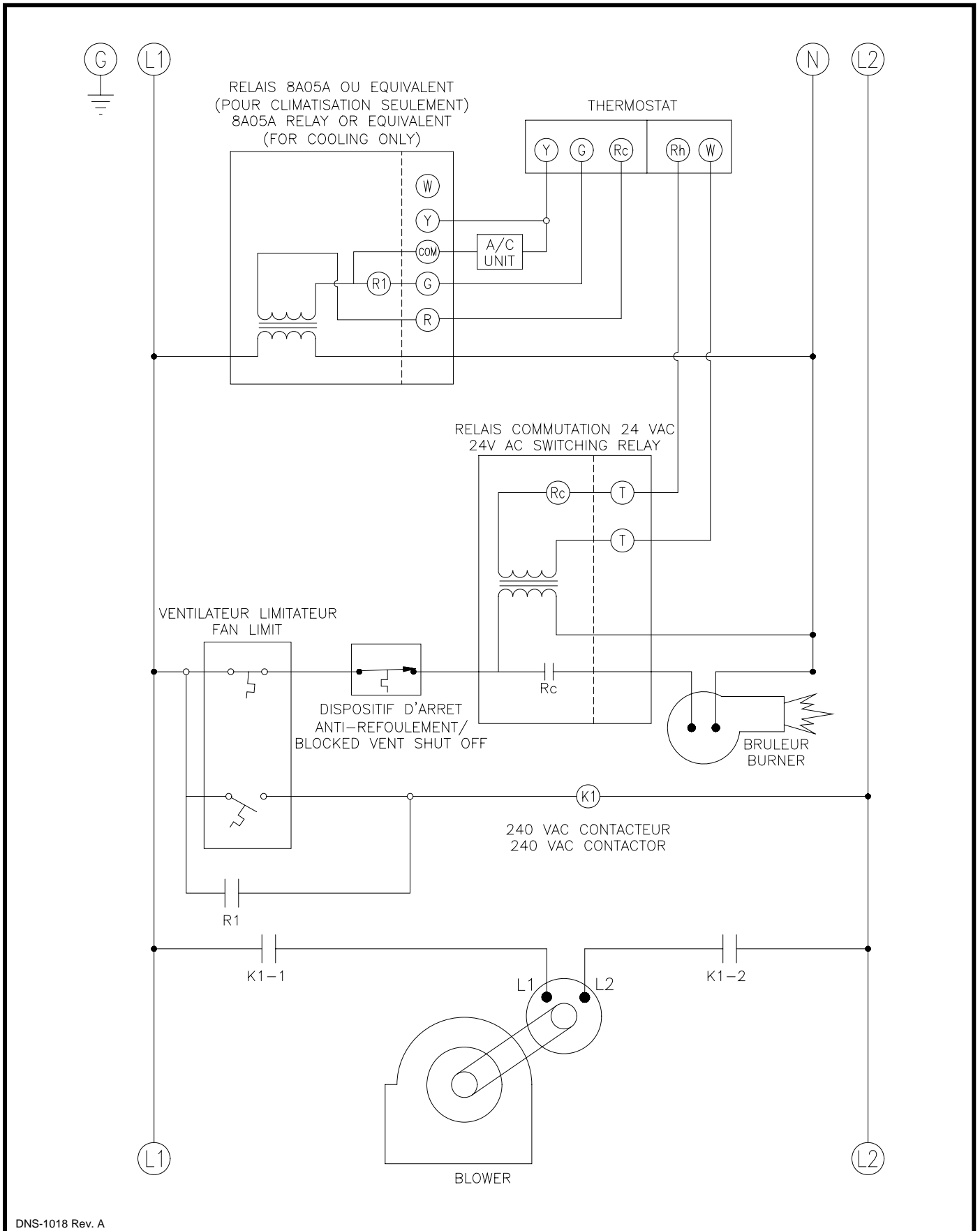


FIGURE 7.1

Diagramme électrique, AMT400B34-SM1PMA / OLR350H28B chauffage et climatisation

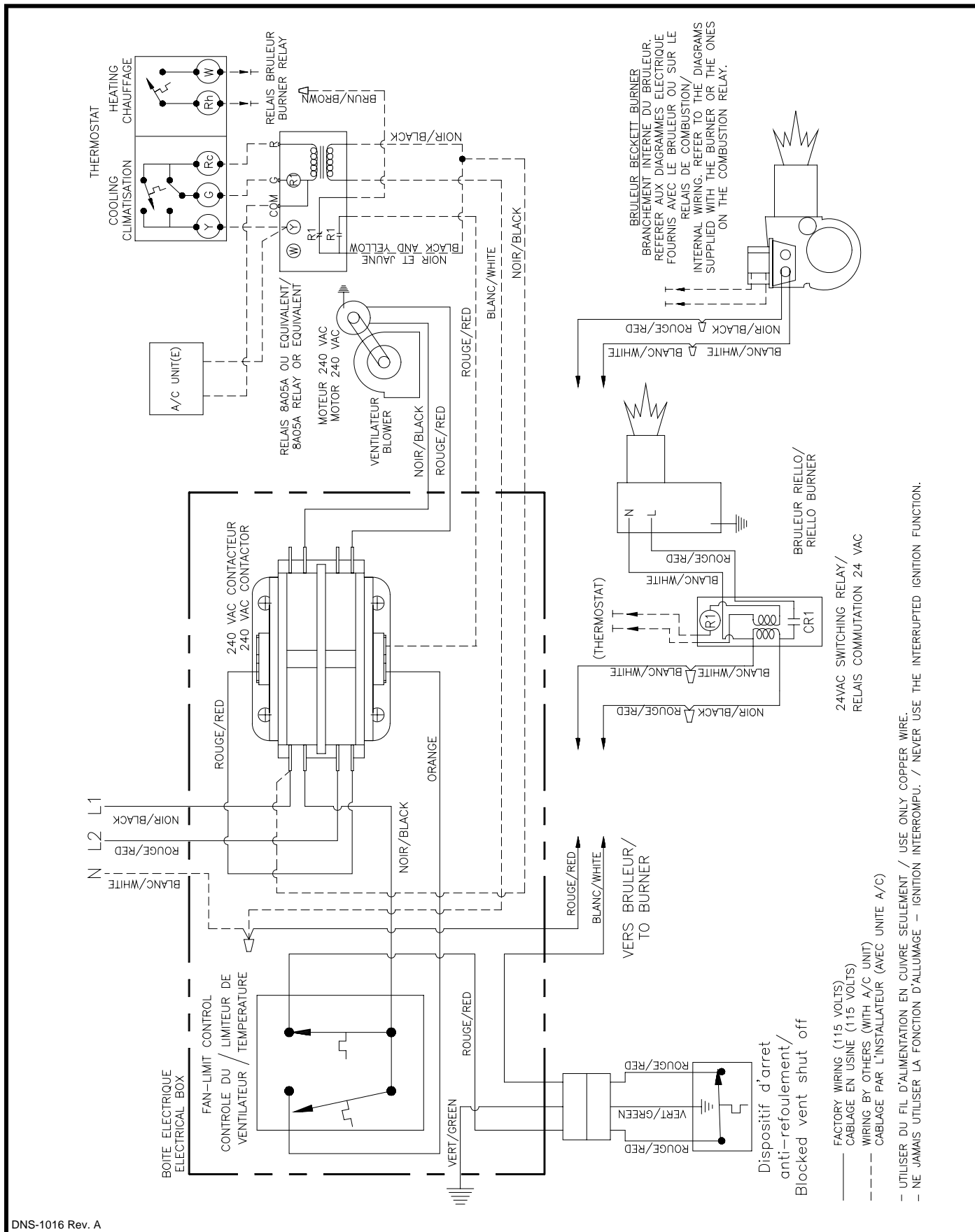
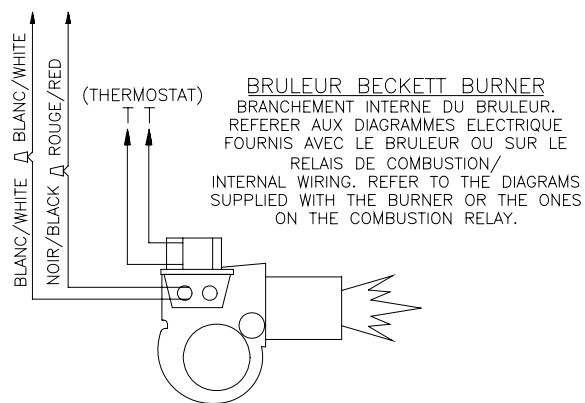
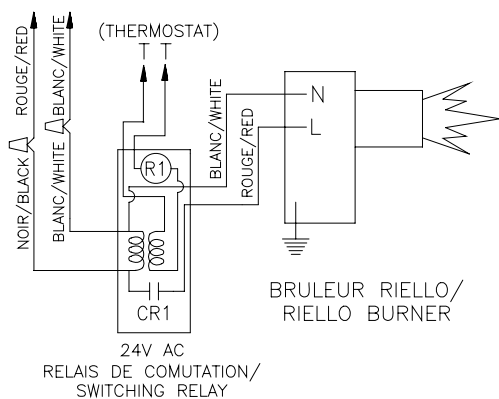
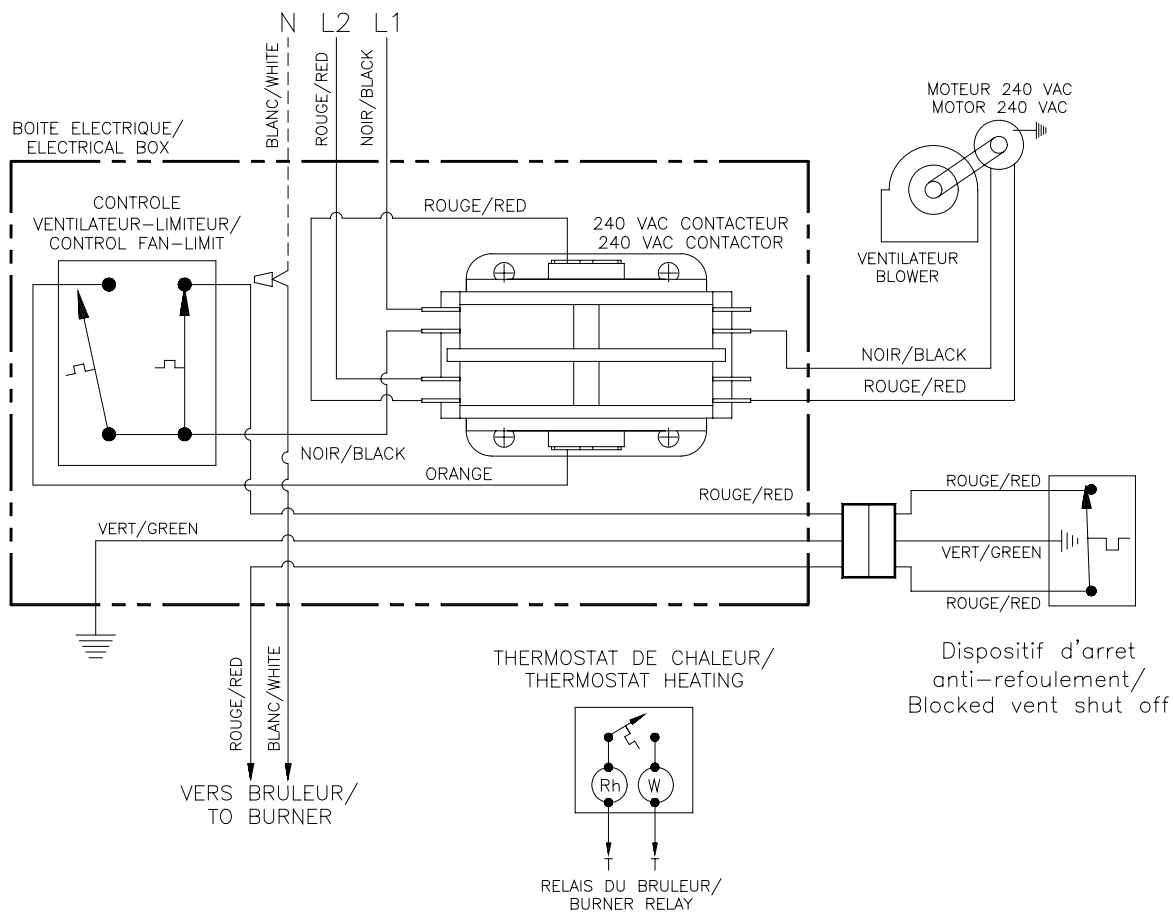


FIGURE 7.2

Diagramme électrique, AMT400B34-SM1PMA / OLR350H28B chauffage



— FACTORY WIRING (115 VOLTS)
CABLAGE EN USINE (115 VOLTS)

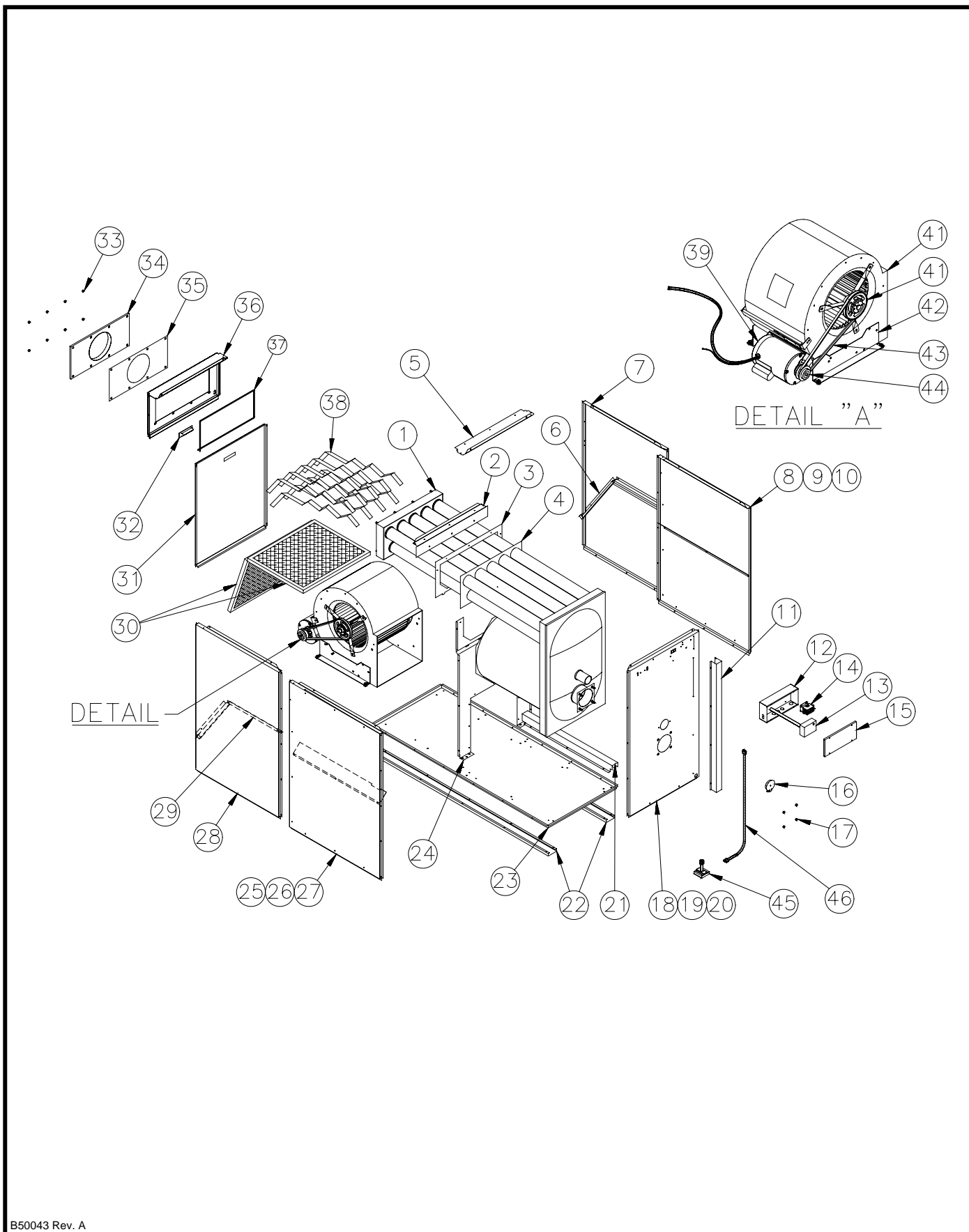
- - - WIRING BY OTHERS (WITH A/C UNIT)
CABLAGE PAR L'INSTALLATEUR (AVEC UNITE A/C)

- UTILISER DU FIL D'ALIMENTATION EN CUIVRE SEULEMENT / USE ONLY COPPER WIRE.
- NE JAMAIS UTILISER LA FONCTION D'ALLUMAGE - IGNITION INTERROMPU. /
NEVER USE THE INTERRUPTED IGNITION FUNCTION.

COMPOSANTES
ET
PIÈCES DE REMPLACEMENT

LISTE DE PIÈCES

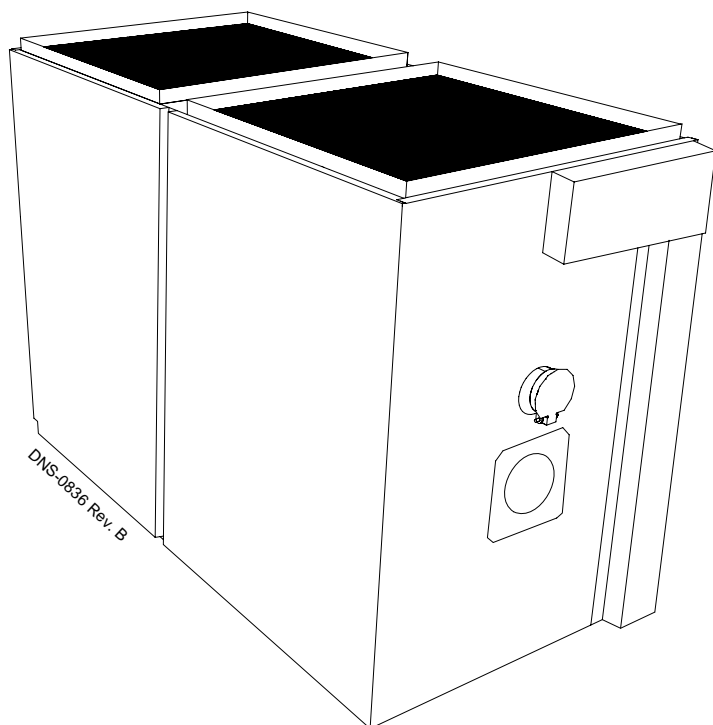
Modèle : AMT400B34-SM1PMA / OLR350H28B



LISTE DE PIÈCES
Modèle : AMT400B34-SM1PMA / OLR350H28B

ITEM	No. DESSIN	DESCRIPTION
1	B02840	ASS ECHANGEUR CHALEUR
2	B02866	DIVISEUR HAUT ARRIERE
3	B02838	PLAQUE DE SERRAGE
4	B02839	GARNITURE DIVISEUR HAUT
5	B02867	DIVISEUR HAUT AVANT 3"
6	B03344	SUPPORT DE FILTRE DROIT
7	B02853-05	ASS PANNEAU COTE ARRIERE
8	B02877-01	ISOLATION PANNEAU COTE AVANT
9	B02875-01	DEFLECTEUR LATERAL DROIT
10	B02854-01	ASS PANNEAU COTE AVANT
11	B02858	CONDUIT DE COIN
12	B03347	BOITE ELECTRIQUE
13	R021001	LIMITEUR 11 1/2" L4064B
14	L01H023	CONTACTEUR 240 VAC
15	B02782-05	ASS COUVERCLE BOITE ELECTRIQUE
16	B02111	ASS PORTE D'OBSERVATION
17	F07F011	ECROU HEXAGONAL 3/8-16NC ZINC
18	B02852-01	ASS PANNEAU AVANT
19	B02878	ISOLATION PANNEAU AVANT
20	B01014	GARNITURE, TUBE D'OBSERVATION
21	B02872	CACHE FILS
22	B02871	RENFORT DE PLANCHER
23	B02846	ASS PLANCHER
24	B02850	ASS SEPARATEUR
25	B02877-02	ISOLATION PANNEAU COTE AVANT
26	B02875-02	DEFLECTEUR LATERAL GAUCHE
27	B02854-02	ASS PANNEAU COTE AVANT
28	B02853-02	ASS PANNEAU COTE ARRIERE
29	B02870-02	SUPPORT DE FILTRE GAUCHE
30	Z04F014	FILTRE PAPIER 20" x 24" x 1" (2 requis)
31	B02847	ASS PORTE ARRIERE
32	Z99F050	POIGNE ENCASTRE NOIR
33	F07O001	ECROU HEXAGONAL A BRIDE 3/8-16NC LAITON
34	B02835	ASS SORTIE ÉVACUATION 8"
35	B02714	GARNITURE, SORTIE A FUMEE
36	B03345	ASS PANNEAU HAUT ARRIERE
37	B00702-13	GARNITURE BOITE A FUMEE
38	B00711	FLUE BAFFLE (9 requis)
39	L06L002	MOTEUR 1.5 HP
40	Z01F019	VENTILATEUR G15-12BD
41A	Z02I004	POULIE FIXE 5.5 OD
41B	Z02I005	COUSSINET 1"
42A	B02874-01	PATTE DE VENTILATEUR DROIT
42B	B02874-02	PATTE DE VENTILATEUR GAUCHE
43	Z03F010	COURROIE EN V 48.2"
44A	Z02H002	POULIE AJUSTABLE 3.15" OD
44B	Z02I005	COUSSINET 1"
45	B03118-01	KIT ELECTRIQUE BVSO EXT.
46	Z06G001	DISPOSITIF D'ARRET BVSO

Installation Instructions and Homeowner's Manual



WARM AIR FURNACE OIL FIRED - UPFLOW

Save these instructions for future reference.

Models :

**AMT400B34-SM1PMA
OLR350H28B**

Manufactured by :

UTC Canada Corporation
Division ICP
3400, Industrial Boulevard
Sherbrooke, Quebec
J1L 1V8

**Caution : Do not tamper with
the unit or its controls.
Call a qualified service
technician.**

PART 1 INSTALLATION

SAFETY CONSIDERATIONS

INSTALLATION OF OIL FIRED HEATING UNITS SHALL BE IN STRICT ACCORDANCE WITH THE REGULATIONS OF THE AUTHORITIES HAVING JURISDICTION. IN CANADA, CSA B139 AND IN THE UNITED STATES NFPA NO.31-1992 INSTALLATION CODES FOR OIL BURNING EQUIPMENT APPLY.

DO NOT OPERATE FURNACE IN A CORROSIVE ATMOSPHERE CONTAINING CHLORINE, FLUORINE OR ANY OTHER DAMAGING CHEMICALS.

DO NOT STORE OR USE GASOLINE, OR OTHER FLAMMABLE VAPOURS AND LIQUIDS IN THE VICINITY OF THIS OR ANY OTHER APPLIANCE.

1.1) SAFETY LABELING AND WARNING SIGNS

DANGER, WARNING AND CAUTION

The words DANGER, WARNING and CAUTION are used to identify the levels of seriousness of certain hazards. It is important that you understand their meaning. You will notice these words in the manual as follows:



DANGER

Immediate hazards which **WILL** result in death or serious damage to body and/or property.



WARNING

Hazards or unsafe practices which **CAN** result in death or damage to body and/or property.

CAUTION

Hazards or unsafe practices which **CAN** result in damage to body and/or property.

1.2) SAFE INSTALLATION REQUIREMENTS



WARNING

Installation or repairs performed by unqualified persons can result in hazards to them and others. Installation **MUST** conform to local codes or, in the absence of same, to codes of the country having jurisdiction.

The information contained in this manual is intended for use by a qualified service technician familiar with safety procedures and equipped with the proper tools and test instruments.

Failure to carefully read and follow all instructions in this manual can result in death, furnace malfunction or damage to body and/or property.



WARNING

Fire hazard.

The furnace must be installed in a level position, never where it will slope toward the front.

If the furnace is not installed level, oil will drain into the furnace vestibule and create a fire hazard.

NOTE: It is the personal responsibility and obligation of the customer to contact a qualified installer to ensure that the installation conforms to governing local and/or national codes and ordinances.

- This furnace is NOT approved for installation in mobile homes, trailers or recreational vehicles;
- Do **NOT** use this furnace as a construction heater or to heat a building under construction;
- There must be a sufficient supply of fresh air for combustion as well as ventilation in the area where the furnace is located;
- Use only the type of fuel oil approved for this furnace (see page 7 of this manual). Overfiring will result in heat exchanger failure and cause dangerous operating conditions;
- Visually check all oil line joints for signs of leakage;
- Connect furnace to the chimney;
- The points in Part 2 "Operation" are vital to the proper and safe operation of the heating system. Take the time to ensure that all steps were followed;
- Follow the regulations of the NFPA No.31 (in the USA) and CSA B-139 (in Canada) or local codes for placing and installing the oil storage tank;

- i. Follow a regular service and maintenance schedule for efficient and safe operation;
- j. Before servicing, allow furnace to cool down. Always shut off electricity and fuel to furnace when servicing. This will prevent electrical shock or burns;
- k. Seal supply and return air ducts;
- l. The vent system **MUST** be checked to determine that it is the correct type and size;
- m. Install correct filter type and size;
- n. Unit **MUST** be installed so that electrical components are protected from direct contact with water.

1.2.1) Safety Rules

Your unit is built to provide many years of safe and dependable service, provided it is properly installed and maintained. However, abuse and/or improper use can shorten the life of the unit and create hazards for you, the owner.


- a. The U.S. Consumer Product Safety Commission recommends that users of oil-burning appliances install carbon monoxide detectors. There can be various sources of carbon monoxide in a building or dwelling. The sources could be gas-fired clothes dryers, gas cooking stoves, water heaters, furnaces, gas-fired fireplaces, wood fireplaces, and several other items. Carbon monoxide can cause serious bodily injury and/or death. Therefore, to help alert people to potentially dangerous carbon monoxide levels, you should have carbon monoxide detectors listed by a nationally recognised agency (ex. Underwriters Laboratories or International Approval Services) installed and maintained in the building or dwelling (see Note below).
- b. There can be numerous sources of fire or smoke in a building or dwelling. Fire or smoke can cause serious bodily injury, death, and/or property damage. Therefore, in order to alert people to potentially dangerous fire or smoke, you should have fire and smoke detectors listed by Underwriters Laboratories installed and maintained in the building or dwelling (see Note below).

NOTE: The manufacturer of your furnace does not test any detectors and makes no representations regarding any brand or type of detector.

CAUTION

Ensure that the area around the combustion air intake is free of snow, ice and debris.

1.2.2) Freezing temperatures and your building


WARNING

Freezing temperature warning.

Turn off water supply.

If your heater remains shut off during cold weather, the water pipes could freeze and burst, resulting in serious water damage.

If the structure is unattended during cold weather you should take the following precautions:

- a. Turn off main water supply into the structure and drain the water lines if possible. Open faucets in appropriate areas;
- b. Have someone check the structure frequently during cold weather to make sure it is warm enough to prevent pipes from freezing. Contact a qualified service agency, if required.

1.2.3) Installation regulations

All local and national code requirements governing the installation of oil burning equipment, wiring and flue connections **MUST** be followed. Some of the codes that may be applicable are :

CSA B139	INSTALLATION CODE FOR OIL BURNING EQUIPMENT
NFPA 31	INSTALLATION OF OIL BURNING EQUIPMENT
ANSI/NFPA 90B	WARM AIR HEATING AND AIR CONDITIONING SYSTEMS
ANSI/NFPA 70	NATIONAL ELECTRICAL CODE
CSA C22.1	CANADIAN ELECTRICAL CODE

Only the latest issues of the above codes should be used.

1.3) POSITIONING THE FURNACE

The unit must be installed in a location where the ambient and return air temperature is over 15°C (60°F).

CAUTION

Carefully check your furnace upon delivery for any evidence of damage that may have occurred during shipping and handling. Any claims for damages or lost parts must be made with the Transport Company.

This furnace is approved for reduced clearances to combustible construction. Therefore, it may be installed in a closet or similar enclosure. In any case, the unit must always be installed level.

In a basement, or when installed on the floor (as in a crawlspace), it is recommended that the unit be installed on a concrete pad that is 25.4 to 50.8 mm (1 to 2") thick.

The required minimum clearances for this furnace are specified in Table 1.

The furnace should be positioned as closely as possible to the chimney to keep vent connections short and direct. It should also be as close as possible to the centre of the air distribution system.

CAUTION

Do **NOT** operate the furnace in a corrosive atmosphere containing chlorine, fluorine or any other damaging chemicals. Refer to Part 1, section 5.2.

In the case of a new installation, it is important to leave enough space behind the furnace for servicing. See Table 1 and 2.

TABLE 1
Minimum clearances – combustible materials - CANADA

LOCATION	APPLICATION	CLEARANCE (combustible materials)	RECOMMENDED ACCESS FOR SERVICE
Sides	Left or right	0.6 m (24") *	
	Left or right	0.25 mm (9")	
Back	Access panel to blower	0.6 m (24") *	0.9 m (36")
Top	Furnace or plenum	0.15 m (6") *	
	Horizontal warm air duct within 1.8 m (6') of furnace	0.15 m (6") *	
Bottom	Furnace (combustible floor)	0"	
Flue pipe	Horizontally or below flue pipe	0.25 mm (9")	
	Vertically above flue pipe	0.25 mm (9")	
Front	From burner	0.6 m (24") *	

*Refer to the applicable installation code if a clearance reduction is required (ex: CSA B139 in Canada)

TABLE 2
Minimum clearances – combustible materials - UNITED STATES

LOCATION	APPLICATION	CLEARANCE (combustible materials)	RECOMMENDED ACCESS FOR SERVICE
Sides	Left or right	0.15 m (6") *	
Back	Access panel to blower	0.15 m (6") *	0.9 m (36")
Top	Furnace or plenum	50.8 mm (2") *	
Bottom	Furnace (combustible floor)	0"	
Flue pipe	All around	0.5 m (18") *	
Front	From burner	0.6 m (24") *	

*Refer to the applicable installation code if a clearance reduction is required (ex: NFPA 31 in the USA)

WARNING

Electrical shock hazard.

This furnace is not watertight and is not designed for outdoor installation. This furnace shall be installed in such a manner as to protect the electrical components from water.

Outdoor installation will lead to a hazardous electrical condition, premature furnace failure, property damage, injury or death.

1.4) VENTING

WARNING

Poisonous carbon monoxide gas, fire and explosion hazard.

Read and follow all instructions in this section.

Failure to properly vent this furnace can result in property damage, injury or death.

CAUTION

When the furnace (chimney installation) is vented together with other combustion appliances such as a water heater, the allowable venting materials ("L"-Vent, etc.) for use with those appliances must be investigated.

WARNING

Poisonous carbon monoxide gas hazard.

Never install a hand operated damper in the vent pipe. However, any Underwriters Laboratories listed electrically operated automatic type vent damper may be installed if desired. Be sure to follow the instructions provided with the vent damper. Read and follow all instructions in this section.

Failure to properly vent this furnace or other appliances can result in property damage, injury or death.

The furnace must be vented to the outside, in accordance with local codes and other authorities having jurisdiction.

OIL FIRED APPLIANCES SHALL BE CONNECTED TO FLUES HAVING SUFFICIENT DRAFT AT ALL TIMES TO ENSURE SAFE AND PROPER OPERATION OF APPLIANCE.

For additional venting information refer to ANSI/NFPA 211 Chimneys, Fireplaces, Vents and Solid Fuel Burning Appliances and/or CSA B139 Installation Code.

Pre-installation inspection of vent system

Before installing this furnace, it is highly recommended that any existing vent system be completely inspected.

This inspection should include the following:

- a. Inspection for any deterioration in the chimney or vent. If deterioration is discovered, the chimney must be repaired or the vent must be replaced;
- b. Inspection to ascertain that the vent system is clear and free of obstructions. Any blockages must be removed before installing this furnace;
- c. Cleaning the chimney or vent if previously used for venting a solid fuel burning appliance or fireplace;
- d. Confirming that all unused chimney or vent connections are properly sealed;
- e. Verification that the chimney is properly lined and sized per the applicable codes (refer to list of codes on page 4).

Masonry Chimney

This furnace can be vented into an existing masonry chimney. However, it must not be vented into a chimney servicing a solid fuel-burning appliance. Before venting this furnace into a chimney, the chimney must be checked for deterioration and repaired if necessary. The chimney must be properly lined and sized per local or national codes.

If the furnace is vented into a common chimney, the chimney must be of sufficient area to accommodate the total flue products of all appliances vented into the chimney.

The following requirements are provided to ensure a safe venting system:

- a. Ensure that the chimney flue is clear of any dirt or debris;
- b. Ensure that the chimney is not servicing an open fireplace;
- c. Never reduce the pipe size below the outlet size of the furnace;
- d. All pipes should be supported using the proper clamps and/or straps. These supports should be at least every 1.2 m (4').
- e. All horizontal runs of pipe should have at least a 6.4 mm (1/4") per (1') of upward slope;
- f. All runs of pipe should be as short as possible with as few turns as possible;
- g. Seams should be tightly joined and checked for leaks;
- h. The flue pipe must not extend into the chimney but be flush with the inside wall;
- i. The chimney must extend 0.9 m (3') above the highest point where it passes through a roof of a building and at least 0.6 m (2') higher than any portion of a building within a horizontal distance of 3.0 m (10'). It shall also be extended at least 1.5 m (5') above the highest connected equipment flue collar;
- j. Check local codes for any variances.

Factory built chimneys

This furnace may be used with an approved factory built chimney. Refer to chimney manufacturer's instructions for proper installation.

1.5) COMBUSTION AIR SUPPLY



WARNING

Poisonous carbon monoxide gas hazard.

Comply with ANSI/NFPA (in the U.S.A.) or CSA (in Canada) standards for the installation of Oil Burning Equipment and applicable provisions of local building codes to provide combustion and ventilation air.

Failure to provide adequate combustion and ventilation air can result in injury or death.

1.5.1) General

Oil furnaces must have an adequate supply of combustion air. It is common practice to assume that older homes have sufficient infiltration to accommodate the combustion air requirements for the furnace. However, home improvements such as new windows, doors, and weather stripping have drastically reduced the volume of air infiltration into the home.

Home air exhausters are common. Bathroom and kitchen fans, power vented clothes dryers, and water heaters all tend to create negative pressure in the home. Should this occur, the chimney becomes less and less effective and can easily downdraft.

Heat recovery ventilation (HRV) systems are gaining in popularity. HRVs are not designed to supply combustion air. If not properly balanced, a serious negative pressure condition could develop in the dwelling.

1.5.2) Contaminated Combustion Air

Installations in certain areas or types of structures will have increased exposure to chemicals or halogens which may harm the furnace. These instances will require that only outside air be used for combustion.

The following areas or types of structures may contain or be exposed to the substances listed below. The installation must be carefully evaluated, as it may be necessary to provide outside air for combustion.

- a. Commercial buildings;
- b. Buildings with indoor pools;
- c. Furnaces installed near chemical storage areas.

Exposure to the following substances:

- a. Permanent wave chemicals for hair;
- b. Chlorinated waxes and cleaners;
- c. Chlorine based swimming pool chemicals;
- d. Water softening chemicals;
- e. De-icing salts or chemicals;
- f. Carbon tetrachloride;
- g. Halogen type refrigerants;
- h. Cleaning solvents (such as perchloroethylene);
- i. Printing inks, paint removers, varnishes, etc.;
- j. Hydrochloric acid;
- k. Solvent based cements and glues;
- l. Antistatic fabric softeners for clothes dryers;
- m. Acid based masonry cleaning materials.

1.6) OIL TANKS AND LINES

Check your local codes for the installation of the tank and accessories.

A manual shut-off valve and an oil filter shall be installed in sequence from tank to burner. Be sure that the oil line is clean before connecting to the burner. The oil line should be protected to eliminate any possible damage. Installations, where the fuel oil tank is below the burner level, must employ a two pipe fuel supply system with an appropriate fuel pump; for more than an 2.4 m (8') rise, use a 2 stage pump and for more than a 4.9 m (16') rise, use an auxiliary pump.

Follow the pump instructions to determine the size of tubing you need in relation to the rise, or the horizontal distance.

Inspect the entire oil distribution system for leaks at the beginning of each annual heating season.

1.7) BURNER INSTALLATION

Mounting the burner

1. The warm air furnace burner mounting plate has a 4-bolt configuration;
2. Position the mounting gasket between the mounting flange and the appliance burner mounting plate. Line up the holes in the mounting flange with the studs on the appliance mounting plate and securely bolt in place.

After the burner is mounted

1. Remove drawer assembly;
2. Install nozzle (see specifications);
3. Check electrode settings;
4. Make the electrical connections;
5. Complete oil line connections.

CAUTION

NEVER use the "interrupted ignition" function if a Honeywell R7184 series combustion relay is installed on the burner.

CAUTION

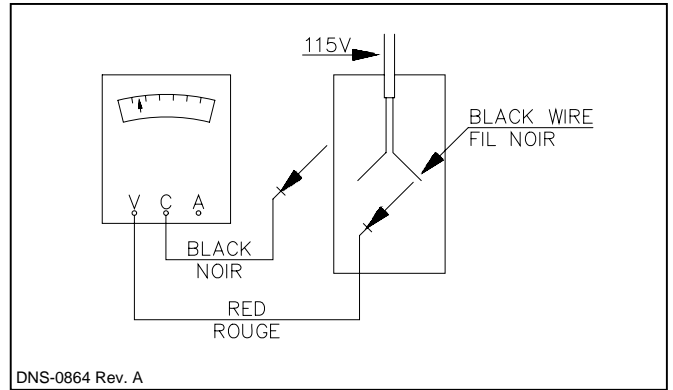
Do not fire the burner until you have checked the following:

Checking the polarity

Oil burners used on furnaces have solid state control systems which make them sensitive to the proper connection of the hot and neutral power lines. The controls will be damaged if the 2 wires are reversed.

1. Set your voltmeter to line voltage;
2. Place one prong on your grounded electric entry box and one prong on the black wire;
3. Read the voltage;
4. If the voltage is zero, check the white wire. If line voltage shows, reverse the 115-volt leads entering the furnace junction box;
5. If you don't have a voltmeter, use a pilot light.

FIGURE 1



Checking the nozzle

The burner is equipped with an appropriate nozzle. However, if another size or a replacement nozzle is required, use the manufacturer's nozzle data concerning spray angle, as shown in Table 5. Note that all nozzle sizes are based on a pump pressure of 100 PSI.

Always select nozzle sizes by working back from the actual desired flow rate at operating pressure, and not by the nozzle marking.

Checking air and turbulator settings

Before starting the burner for the first time, adjust the air and turbulator settings to those listed in Table 5. Once the burner becomes operational, final adjustments will be necessary.

Checking fuel supply system

Fuel Specifications

NOTE: Use No.1 or No.2 Heating Oil (ASTM D396) or in Canada, use No.1 or No.2 Furnace Oil.

Before starting the burner be sure the fuel tank is filled with clean oil.



WARNING

Fire and explosion hazard.

Use only approved heating type oil in this furnace. DO NOT USE waste oil, used motor oil, gasoline or kerosene.

Use of these will result in property damage, injury or death.

NOTE: You may notice a slight odour the first time your furnace is operated. This will soon disappear. It is only the oil used on certain parts during manufacturing.

1.8) **BLOCKED VENT SHUT-OFF (BVSO)** For chimney venting



WARNING

It is imperative that this device be installed by a qualified agency.

This device is designed to detect the insufficient evacuation of combustion gases in the event of a vent blockage. In such a case the thermal switch will shut down the oil burner. The device will then need to be re-armed MANUALLY.

Refer to the wiring diagrams and the detailed instructions supplied with the BVSO for the installation and wiring procedures. The length of wires supplied with the unit is such that the safety device must be installed between the flue outlet of the appliance and the draft regulator, as indicated in the instructions.

It is further imperative that the BVSO be maintained annually. For more details refer to the instructions supplied with the device itself, as well as Section 3. of this Manual.

CAUTION

A positive pressure venting system (Sealed Combustion System or Direct Vent) **MUST NOT** use the BVSO. Follow the instructions supplied with the venting system.

1.9) **INSTALLING ACCESSORIES**



WARNING

Electrical shock hazard.

Turn OFF electric power at fuse box or service panel before making any electrical connections and ensure a proper ground connection is made before connecting line voltage.

Failure to do so can result in property damage, injury or death.

1.9.1) **Air conditioning**

An air conditioning coil may be installed on the supply air side only. Also, notwithstanding the evaporator coil manufacturer's instructions, a minimum of 152.4 mm (6") clearance must be allowed between the bottom of the coil drain pan, and the top of the heat exchanger. Wire the thermostat and condensing unit contactor as indicated in the wiring diagram (Figures 7, 7.1, 7.2).

1.9.2) **Ductwork and Filter**

Installation

Design and install the air distribution system to comply with Air Conditioning Contractors of America manuals or other approved methods that conform to local and/or national codes and good trade practices.

CAUTION

When ducting supplies air to a space other than where the furnace is located, the return-air ducts must be sealed and also be directed to the space other than where the furnace is located. Incorrect ductwork termination and sealing will create a hazardous condition which can lead to bodily harm.

Install the air conditioning cooling coil (evaporator) downstream from the supply air plenum of the furnace. If a separate evaporator and blower unit is used, install appropriate sealing dampers for air flow control. Cold air from the evaporator coil going through the furnace could cause condensation and shorten furnace life.

CAUTION

Dampers (purchased locally) **MUST** be automatic.



WARNING

Poisonous carbon monoxide gas hazard.

Do NOT draw return air from inside a closet or utility room. Return air duct MUST be sealed to furnace casing.

Failure to properly seal ducts can result in property damage, injury or death.



WARNING

Poisonous carbon monoxide gas hazard.

Install evaporator coil on the supply side of the furnace ducting.

Evaporator coil installed in return side ducting can cause condensation to form inside heat exchanger resulting in heat exchanger failure. This could result in property damage, injury or death.

PART 2 OPERATION

2.1) SEQUENCE OF OPERATION

2.1.1) Sequence of operation Beckett AFG, Riello 40-F

1. Normally open contact (T-T) on primary relay closed when thermostat calls for heat;
2. Beckett burner: The motor starts and spark is established. The pump pressure builds and the oil supply mechanism opens, admitting fuel to the nozzle;
Riello burner: Burner motor starts. The burner motor fan pre-purges the combustion chamber and vent for 10 seconds, establishing the combustion air pattern. During this time the solenoid valve holding coil pressure is approximately 100 psig. The solenoid valve opens, allowing oil to flow through the nozzle. At the same time, the burner motor ignition coil produces a spark;
3. Spark ignites oil droplets;
4. Cad cell senses flame and burner continues to fire. Ignition transformer ceases sparking (Riello R40-F);
5. After fan-limit control heats up to the factory set point, the circulating air blower and electronic air cleaner starts;
6. The circulating air blower and burner motor remain on until the thermostat is satisfied (AFG). The ignition transformer continues to spark (AFG). The solenoid valve remains open (R40-F);
Thermostat is satisfied :
7. Primary relay contacts open, solenoid valve closes (R40-F), burner fan motor shuts down. The ignition transformer ceases sparking (AFG);
8. The fan-limit control bi-metal cools down to the factory set point of 90° F (32° C). At that point the circulating air blower stops.

2.2) CHECKS AND ADJUSTMENTS

2.2.1) General

During initial start-up and subsequent yearly maintenance calls, the furnace must be thoroughly tested.

IMPORTANT

The burner must be put in operation for 5 to 10 minutes before any test readings are taken. On a new installation, set up the burner to the settings as per Table 3, before firing. These are rough adjustments but they ensure that the burner will start and run smoke-free before fine tuning is performed.

Open the oil bleed port screw and start the burner. Allow the oil to drain into a container for at least 10 seconds. Slowly close and tighten the bleed screw. The oil should flow absolutely free of white streaks or air bubbles to indicate that no air is being drawn into the suction side of the oil piping and pump. Fire the burner. Adjust the oil pressure as indicated in Tables 3.1 to 3.5.

2.2.2) Restart after burner failure

1. Set thermostat lower than the room temperature;
2. Press the reset button on the burner primary control (relay);
3. Set thermostat higher than the room temperature;
4. If the burner motor does not start or ignition fails, turn off the disconnect switch and CALL A QUALIFIED SERVICE TECHNICIAN.

CAUTION

Do not attempt to start the burner when excess oil has accumulated, when the furnace is full of vapour, or when the combustion chamber is very hot.

2.2.3) Smoke / CO₂ test

1. Pierce a test hole in the smoke pipe near the furnace breach. Insert the smoke test instrument probe into the hole;
2. Starting with a zero smoke reading, gradually reduce the burner air setting until just a trace of smoke results (#1 on the Bacharach Scale);
3. Take a CO₂ sample at the same test location where the smoke sample was taken. Note the CO₂ reading associated with the #1 smoke condition;
4. Adjust the burner air setting to obtain a CO₂ reading 1% lower than the reading associated with the #1 smoke;
5. This method of adjusting the CO₂ will provide adequate excess air to ensure that the burner will burn clean for the entire heating season.

2.2.4) Supply air temperature rise test

1. Operate the burner for at least 10 minutes;
2. Measure the air temperature in the return air plenum;
3. Measure the air temperature in the largest trunk coming off the supply air plenum, just outside the range of radiant heat coming off the heat exchanger; 0.3 m (12") from the plenum on the main take-off is usually sufficient;
4. The temperature rise is calculated by subtracting the return air temperature from the supply air temperature;
5. If the temperature rise exceeds the temperature specified in Table 5, change to the next higher blower speed tap until the temperature rise falls to this temperature or below. If the excessive temperature rise cannot be reduced by increasing fan speed, investigate for ductwork restriction(s), dirty or improper air filter, overfiring caused by excessive pump pressure, or improper nozzle sizing.

2.2.5) Vent temperature test

1. Place a thermometer in the test hole located in the breech pipe;
2. The vent temperature should be between 204 and 302°C (400 and 575°F). If not, check for improper air temperature rise, pump pressure, nozzle size, or for a badly sooted heat exchanger;
3. Check the minimum permitted temperature at the base of the chimney. Refer to the installation code in order to avoid the risk of condensation in the chimney.

2.2.6) Blower motor test

Airflow adjustment:

The units are factory mounted with a variable diameter pulley on the motor and with a fixed diameter pulley on the blower. To obtain the air temperature rise specified in the technical specification table, the variable pulley must be adjusted. Refer to Table 3 and 4 for the number of turns to be applied on the variable pulley.

WARNING

Personal injury or Electric shock hazard.

Turn off electric power at fuse box or service panel before the blower adjustment. Failure to do so can result in bodily injury and/or death.

TABLE 3

	AMT-245 /280	AMT-315 /350
Approximate airflow (CFM)	3100	3500
Motor pulley adjustment (Number of turns)	3.5	3

- With 0.25" W.C. static pressure

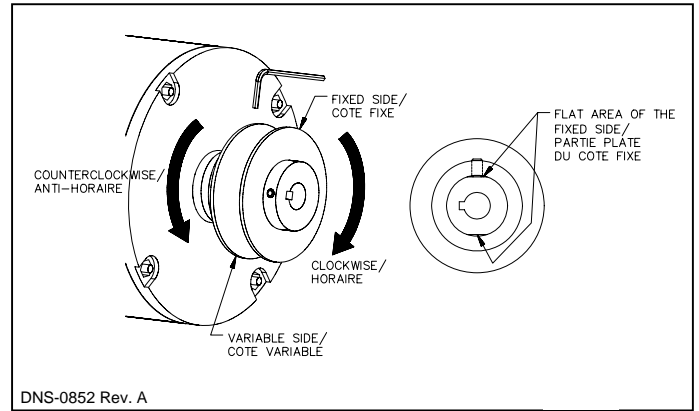
TABLE 4

	AMT-245 /280	AMT-315 /350
Approximate airflow (CFM)	2780	3400
Motor pulley adjustment (Number of turns)	2	1

- With 0.50" W.C. static pressure

To decrease the airflow, loosen setscrew on the inner half of the motor pulley, looking at the shaft end. Turn the inner half of the pulley clockwise. After the adjustment, the setscrew must be tightened on the flat side of the motor shaft. Be sure that the blower belt tension is adequate. (Refer to the maintenance section).

FIGURE 2



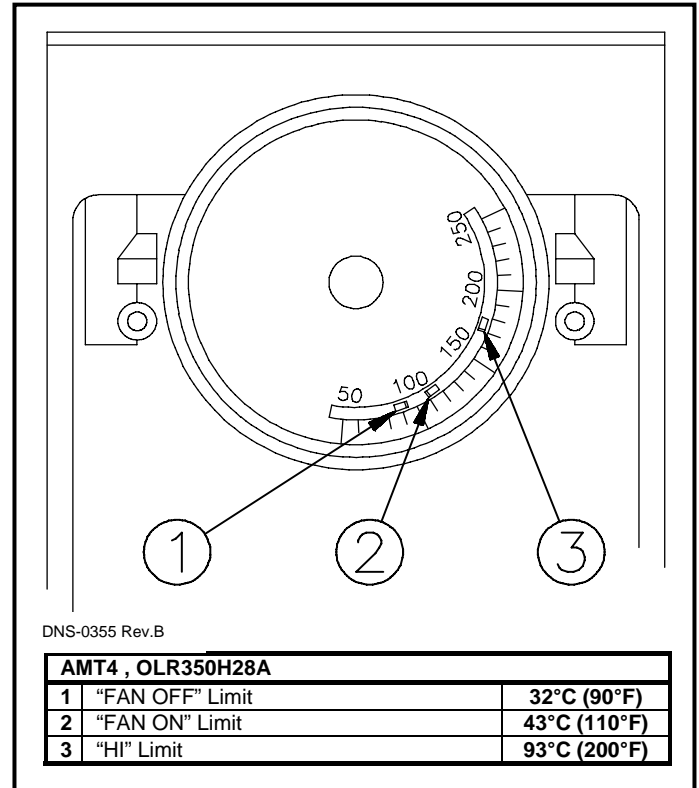
2.2.7) Fan-Limit adjustment

Modification of the "FAN ON" and "HI" limit settings on the Fan-Limit can cause malfunctioning of the furnace and result in premature wear of the heat exchanger.

CAUTION

Modification of the factory set limits will void the warranty.

FIGURE 3



PART 3 MAINTENANCE

3.1) GENERAL

Preventive Maintenance

Preventive maintenance is the best way to avoid unnecessary expense and inconvenience. Have your heating system and burner inspected at regular intervals by a qualified service technician.

After each annual inspection a complete combustion test must be performed, in order to maintain optimum performance and reliability.



WARNING

Electrical shock hazard.

Turn OFF power to furnace before any disassembly or servicing.

Failure to do so can result in property damage, injury or death.

Do not tamper with the unit or its controls. Call a qualified service technician.

Before calling for service, check the following :

- Check oil tank gauge and check if the oil tank valve is open;
- Check fuse or circuit breaker;
- Check if shut-off switch is "ON";
- Reset thermostat above room temperature;
- If ignition does not occur, turn off the disconnect switch and call a qualified service technician.

When ordering replacement parts, specify the complete furnace model number and serial number.

3.1.1) Heat exchanger cleaning

Ordinarily, it is not necessary to clean the heat exchanger or flue pipe every year, but it is advisable to have your oil burner serviceman check the unit before each heating season to determine whether cleaning or replacement of parts is necessary.

If cleaning is necessary, the following steps should be performed:

- Turn "OFF" all utilities upstream from the furnace;
- Disconnect the flue pipe;
- Remove the flue collar panel located at the rear part of the warm air furnace;
- Remove the radiator baffles;
- Disconnect the oil line and remove the oil burner from the furnace;

- Clean the secondary tubes, and the primary cylinder with a stiff brush and vacuum cleaner;
- The heat exchanger and combustion chamber should be inspected to determine if replacement is required before re-assembling the unit;
- After cleaning, replace the radiator baffles, flue collar plate and oil burner;
- Readjust burner for proper operation.

Soot will have collected in the first sections of the heat exchangers only if the burner was started after the combustion chamber was flooded with fuel oil, or if the burner has been operating in a severely contaminated condition.

3.1.2) Electrode/line assembly

Remove the drawer assembly. Clean all foreign matter from the retention head and electrodes. In the case of a Beckett AFG burner, the burner will have to be removed to check the retention head.

3.1.3) Nozzle

Replace the nozzle with the one specified in Table 5.

3.1.4) Oil filters

Tank filter

The tank filter should be replaced as required.

Secondary filter

The 10 micron (or less) filter cartridges should be replaced annually.

3.1.5) Air filters

Air filters are the disposable type. Disposable filters should be replaced at least once a year. Dusty conditions, presence of animal hair etc. may require much more frequent filter changes. Dirty filters will impact on furnace efficiency and increase oil consumption.

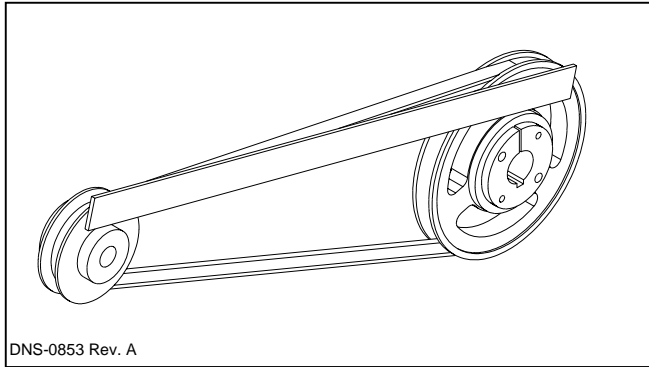
3.1.6) Motor lubrication

Do NOT lubricate the oil burner motor or the direct drive blower motor as they are permanently lubricated.

3.1.7) Pulley alignment

Align the motor pulley and the blower pulley by moving the motor on the blower rail. Set a straightedge on the two pulleys and check if the blower belt is perfectly parallel to it (refer to Figure 4).

FIGURE 4



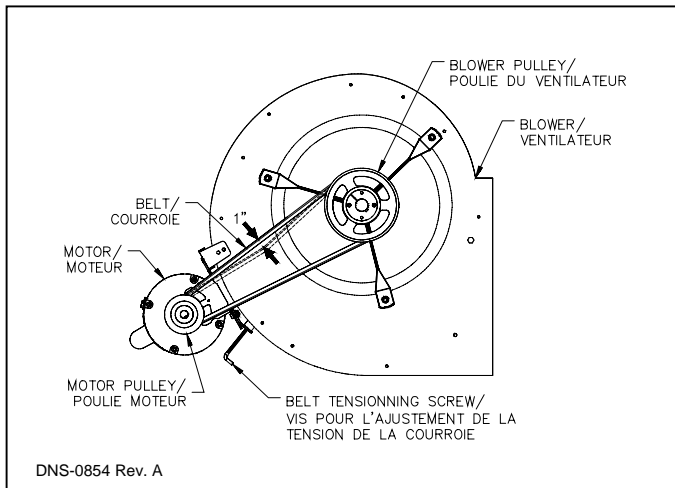
3.1.8) Belt replacement

Check the blower belt for wear and replace if necessary, using the two adjustment screws located near the motor base. ALWAYS remove the belt tension before replacing it. NEVER use a screwdriver to remove or install a belt. This can damage the pulleys and other components.

3.1.9) Belt tension verification

Ideally, belt tension should be checked with an appropriate gauge. If such a tool is not available, the tension can be checked by applying pressure to it in the centre between the pulleys. The belt displacement should be about 25.4 mm (1") (refer to Figure 4.1). Adjust the belt by using the two adjustment screws located near the motor base.

FIGURE 4.1



CAUTION

Excessive belt tension is the most frequent cause of bearing wear and resulting noise. Check for proper belt adjustment.

3.1.10) Blocked Vent Shut-Off (BVSO) Cleaning

For continued safe operation, the Blocked Vent Shut-Off System (BVSO) is required to be inspected and maintained annually by a qualified agency.

1. Disconnect the power to the appliance.
2. Remove the two screws holding on the BVSO assembly cover.
3. Remove the cover.
4. Remove the two screws holding the thermal switch to the assembly base.
5. Without removing the electrical wires, remove the thermal switch and remove any build-up from the thermal switch surface.

CAUTION

Do not dent or scratch the surface of the thermal switch. If the thermal switch is damaged, replacement is required.

6. Clear and remove any build-up or obstruction inside the heat transfer tube.
7. Re-mount the thermal switch to the assembly base.
8. Re-attach the assembly cover with the screws removed in step 2.
9. Re-establish power to the appliance.

PART 4 INFORMATION

Model: _____ Serial number: _____

Furnace installation date: _____

Service telephone # - Day: _____ Night: _____

Dealer name and address: _____

START-UP TEST RESULTS

Nozzle: _____ Pressure: _____ Lb/psi

Burner adjustments: Primary air _____

Fine air _____

Drawer Assembly _____

CO₂: _____ % Smoke scale: _____ (Bacharach)

Gross stack temperature: _____ ° F

Ambient temperature: _____ ° F

Chimney draft: _____ "W.C."

Overfire draft: _____ "W.C."

Test performed by: _____

TABLE 5
Technical Specifications, AMT400B34-SM1PMA / OLR350H28B

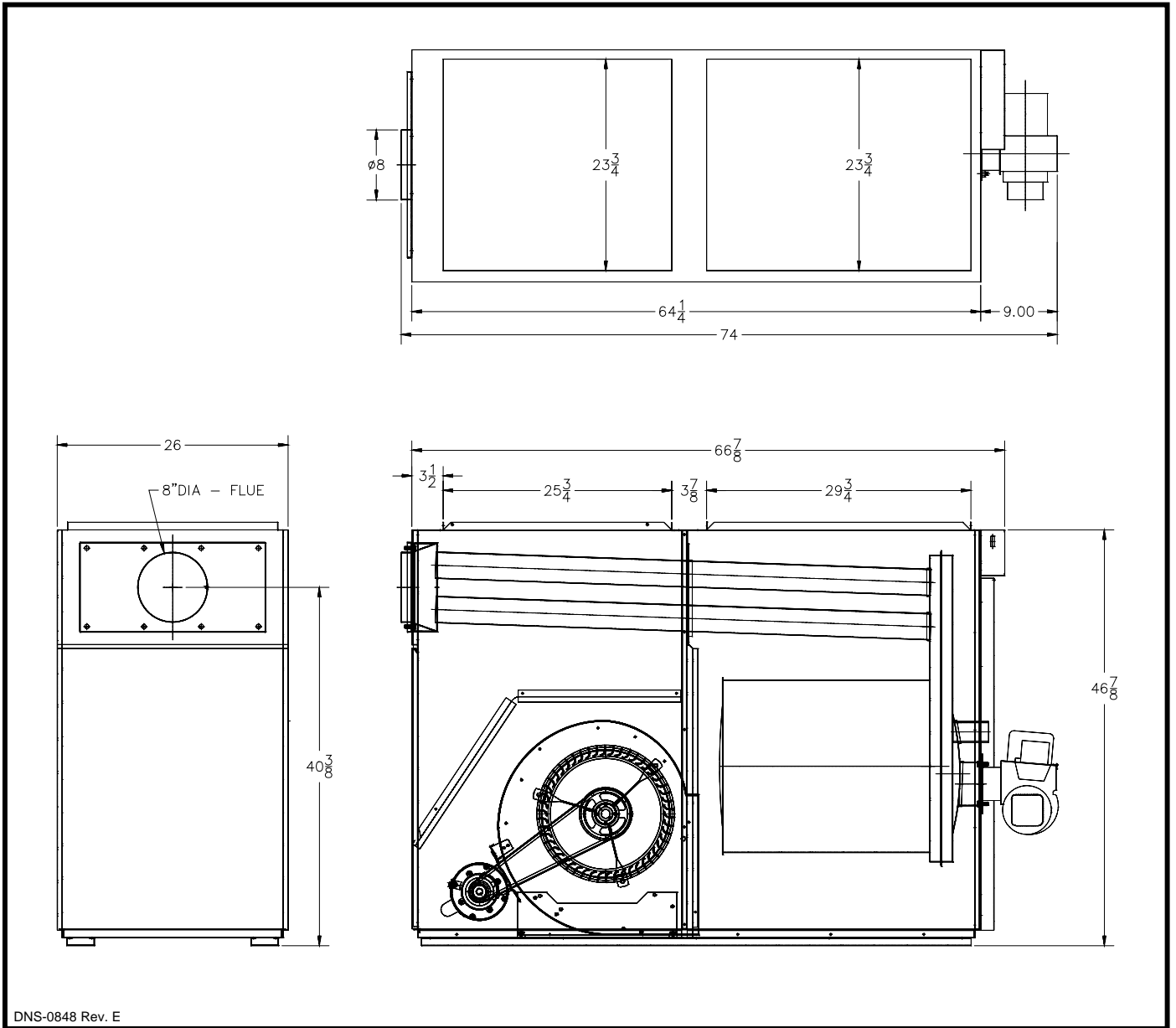
RATING AND PERFORMANCE				
Firing rate (USGPH)	1.75	2.00	2.25	2.50
Input (BTU/h)	245,000	280,000	315,000	350,000
Heating capacity (BTU/h)	215,300	241,600	270,900	297,000
Maximum heating temperature rise	18 - 29°C (65 - 85°F)			
BECKETT BURNER (3450 RPM)	AFG-F12	AFG-F22		
	TUBE INSERTION 2 7/8"			
Low firing rate baffle	NOT APPLICABLE			
Static disc, model	NOT APPLICABLE			
Nozzle (Delavan)	1.50-70W	1.75-70B	2.00-70B	2.25-70B
Pump pressure (PSIG)	135	135	155	125
Combustion air adjustment (band / shutter)	2 / 4	2 / 5.5	3 / 3.5	4 / 4
RIELLO BURNER; MODEL F-40	F10 (TUBE INSERTION 3 9/16")			
Nozzle (Delavan)	1.50-70W	1.75-60B	2.00-60B	2.25-60B
Pump pressure (PSIG)	135	135	155	125
Combustion air adjustment (turbulator / damper)	2 / 2.4	2 / 3.2	2 / 3.8	4 / 3.6
ELECTRICAL SYSTEM				
Volts - Hertz - Phase (Blower)	230 - 60 - 1			
Volts - Hertz - Phase (Burner)	115 - 60 - 1			
Operating voltage range	14.6			
Minimum ampacity for wiring sizing	17.4			
Max. fuse size (Amps)	20.0			
BLOWER DATA				
Blower size	GT15-12			
Motor	1.5 HP			
Motor pulley adj. at 0.25" W.C. static pressure (turns)	3.5	3.5	3	3
Motor pulley adj. at 0.50" W.C. static pressure (turns)	2	2	1	1
GENERAL DATA				
Overall W x L x H less burner	26" x 66 7/8" x 46 7/8"			
Shipping weight	181 kg (400 lbs)			
Filter quantity and size	(2) 20" x 30"			
Supply air duct W x L	23 7/8" x 25 7/8" ou 23 7/8" x 29 3/4"			
Return air duct W x L	23 7/8" x 25 3/4"			
Maximum cooling capacity	8 tons			

TABLE 5.1
Air Delivery - CFM with Air Filter

MODEL	INPUT (USGPH)	CFM	
		EXTERNAL STATIC PRESSURE 0.25"	0.50"
AMT400B34-SM1PM / OLR350H28A	1.75	3,100	2,780
	2.00	3,100	2,780
	2.25	3,500	3,400
	2.50	3,500	3,400

FIGURE 6

Model: AMT400B34-SM1PMA / OLR350H28B



DNS-0848 Rev. E

FIGURE 7

Ladder Diagram, AMT400B34-SM1PMA / OLR350H28B Heating and Cooling

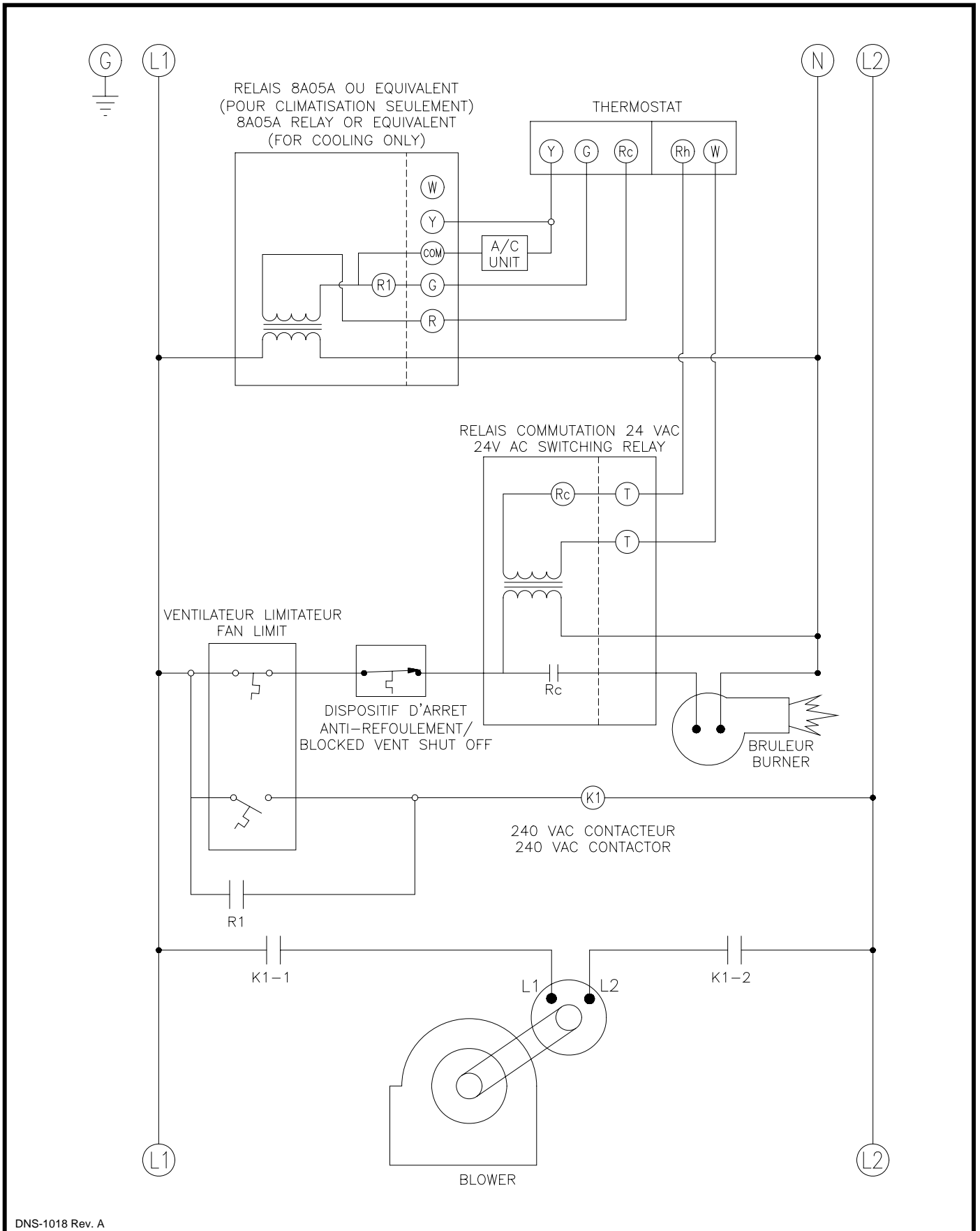


FIGURE 7.1

Wiring Diagram, AMT400B34-SM1PMA / OLR350H28B Heating and Cooling

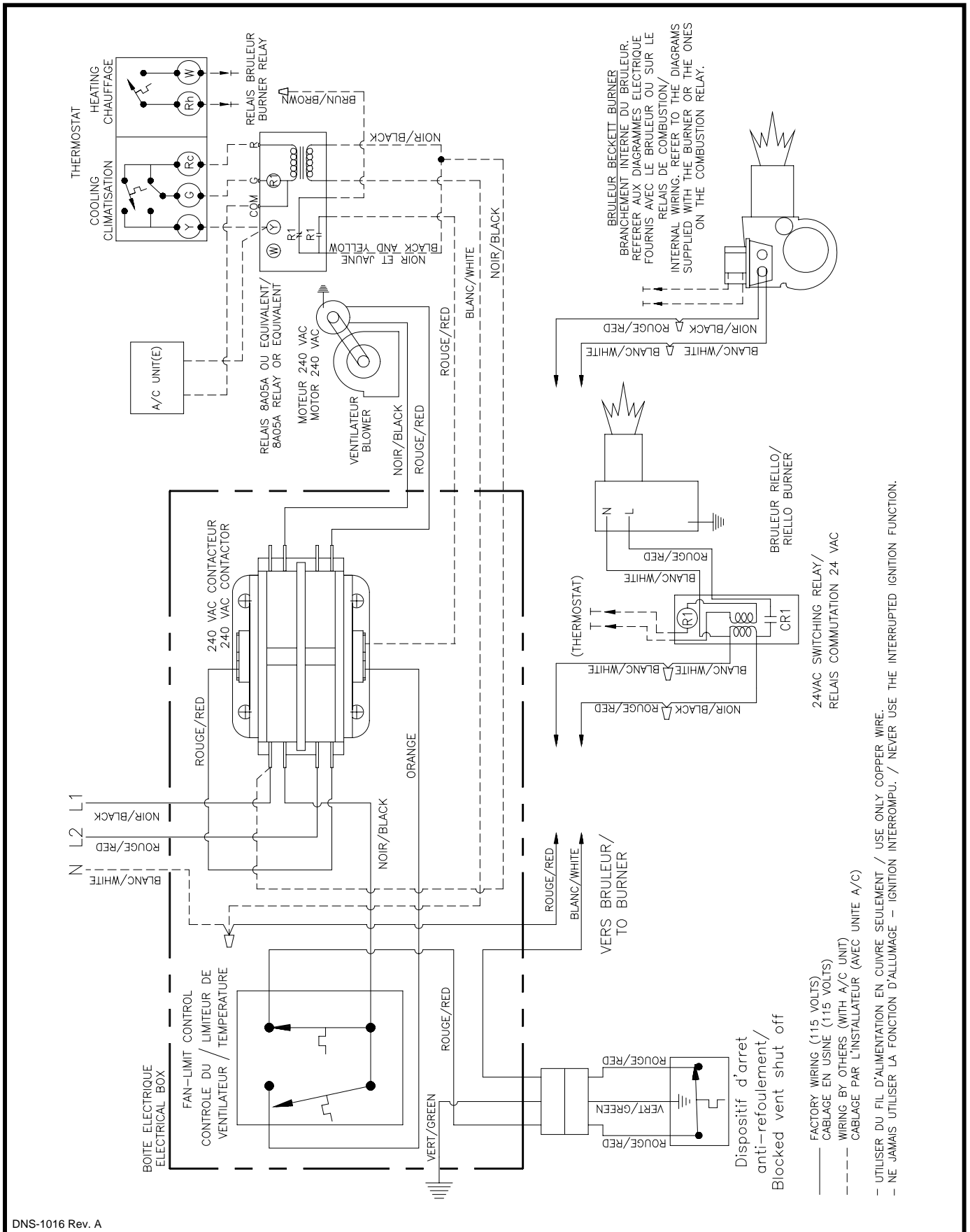
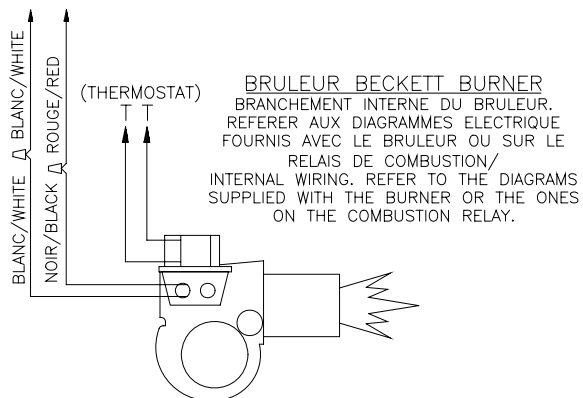
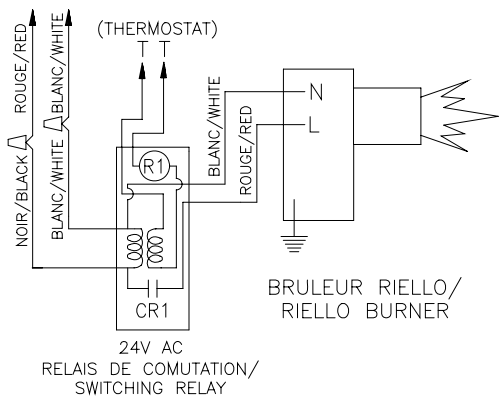
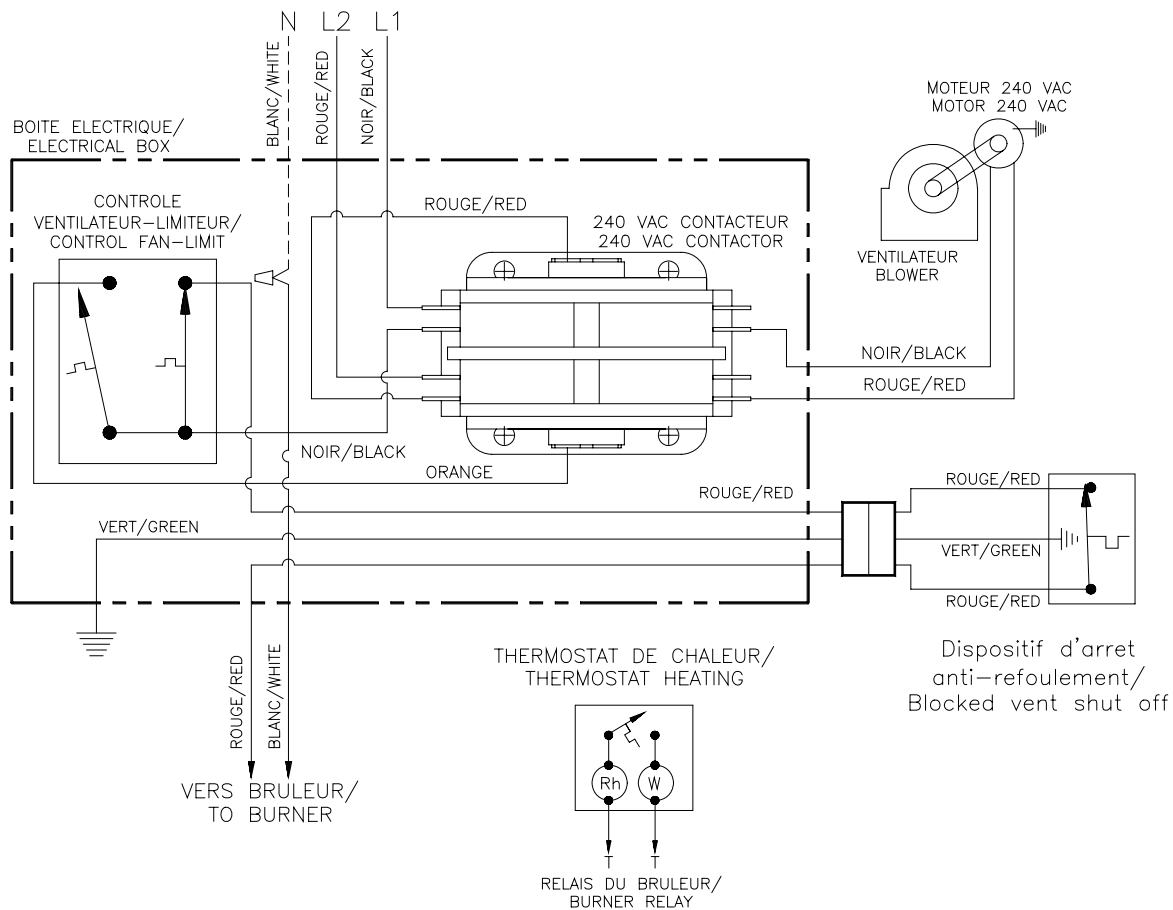


FIGURE 7.2

Wiring Diagram, AMT400B34-SM1PMA / OLR350H289B Heating



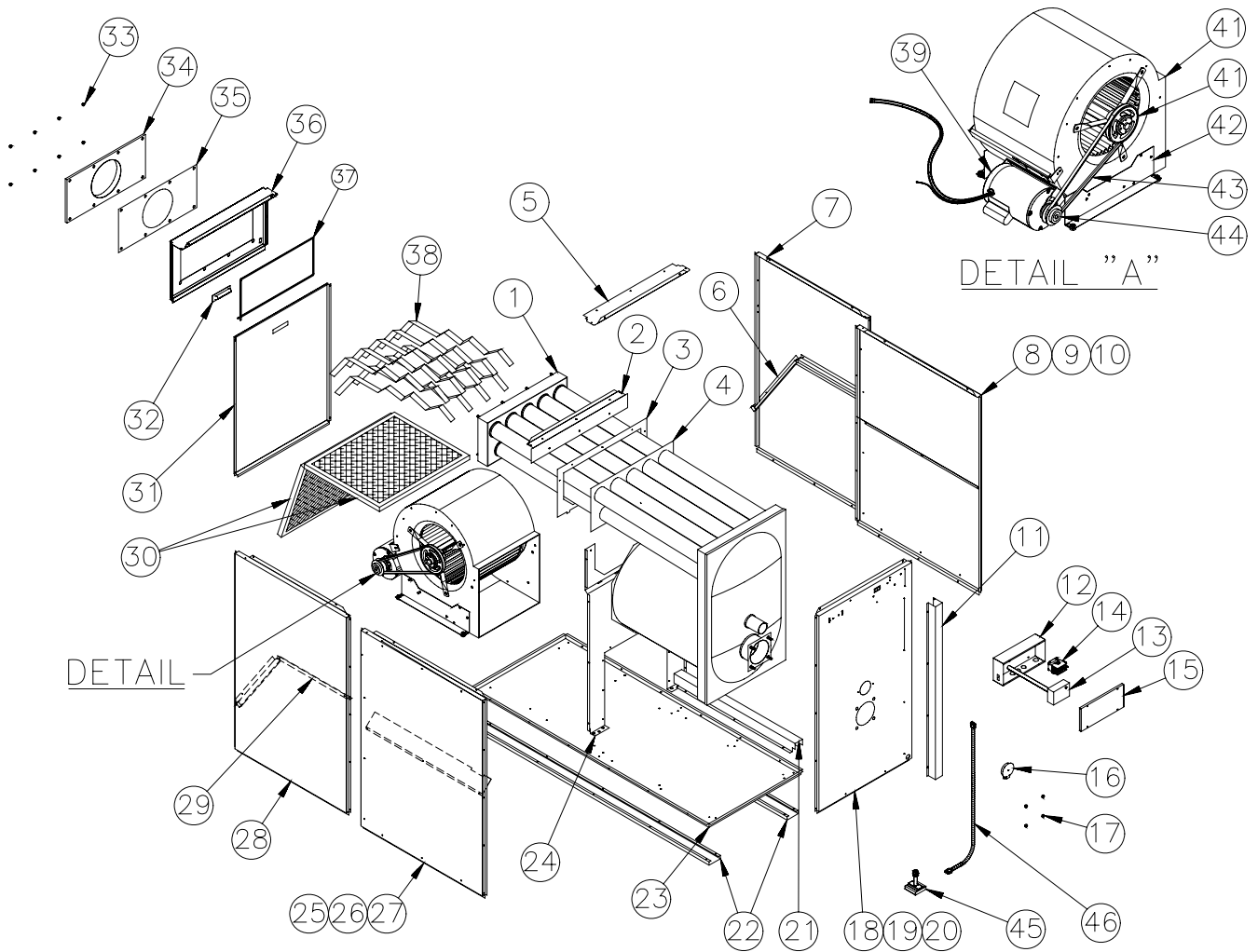
— FACTORY WIRING (115 VOLTS)
CABLAGE EN USINE (115 VOLTS)

- - - WIRING BY OTHERS (WITH A/C UNIT)
CABLAGE PAR L'INSTALLATEUR (AVEC UNITE A/C)

- UTILISER DU FIL D'ALIMENTATION EN CUIVRE SEULEMENT / USE ONLY COPPER WIRE.
- NE JAMAIS UTILISER LA FONCTION D'ALLUMAGE - IGNITION INTERROMPU. / NEVER USE THE INTERRUPTED IGNITION FUNCTION.

***COMPONENTS
AND
REPLACEMENT PARTS***

PARTS LIST
Model : AMT400B34-SM1PMA / OLR350H28B



PARTS LIST

Model : AMT400B34-SM1PMA / OLR350H28B

ITEM	PART #	DESCRIPTION
1	B02840	Heat exchanger
2	B02866	Top divider
3	B02838	Clamping plate
4	B02839	Top divider gasket
5	B02867	Front top divider 3"
6	B03344	Right filter support
7	B02853-05	Panel assembly, rear, side
8	B02877-01	Insulation, front panel
9	B02875-01	Baffle, right lateral
10	B02854-01	Panel assembly, front, side
11	B02858	Corner conduit
12	B03347	Electrical box
13	R02I001	Fan Limit 11 1/2"
14	L01H023	Contactora 240 VAC
15	B02782-05	Electrical box cover
16	B02111	Observation door assembly
17	F07F011	Hexagonal nut 3/8-16NC zinc
18	B02852-01	Front panel assembly
19	B02878	Front panel insulation
20	B01014	Gasket, observation door
21	B02872	Wire channel
22	B02871	Floor support
23	B02846	Floor assembly
24	B02850	Divider assembly
25	B02877-02	Front side panel insulation
26	B02875-02	Left lateral baffle
27	B02854-02	Front side panel assembly
28	B02853-02	Rear side panel assembly
29	B02870-02	Left filter support
30	Z04F014	Paper filter 20" x 24" x 1" (2 required)
31	B02847	Rear door assembly
32	Z99F050	Recessed handle, black
33	F07O001	Hexagonal nut 3/8-16NC brass
34	B02835	Flue box assembly 8"
35	B02714	Gasket, smoke box
36	B03345	Rear top panel
37	B00702-13	Extruded joint
38	B00711	Baffle (9 required)
39	L06L002	Motor 1.5 HP
40	Z01F019	Blower G15-12BD
41A	Z02I004	Blower pulley 5.5" OD
41B	Z02I005	Bushing 1"
42A	B02874-01	Blower leg, right
42B	B02874-02	Blower leg, left
43	Z03F010	V-belt 48.2"
44A	Z02H002	Motor pulley 3.15" OD, adjustable
44B	Z02I005	Motor pulley bushing
45	B03118-01	Electrical kit for BVSO
46	Z06G001	Blocked vent shut off BVSO